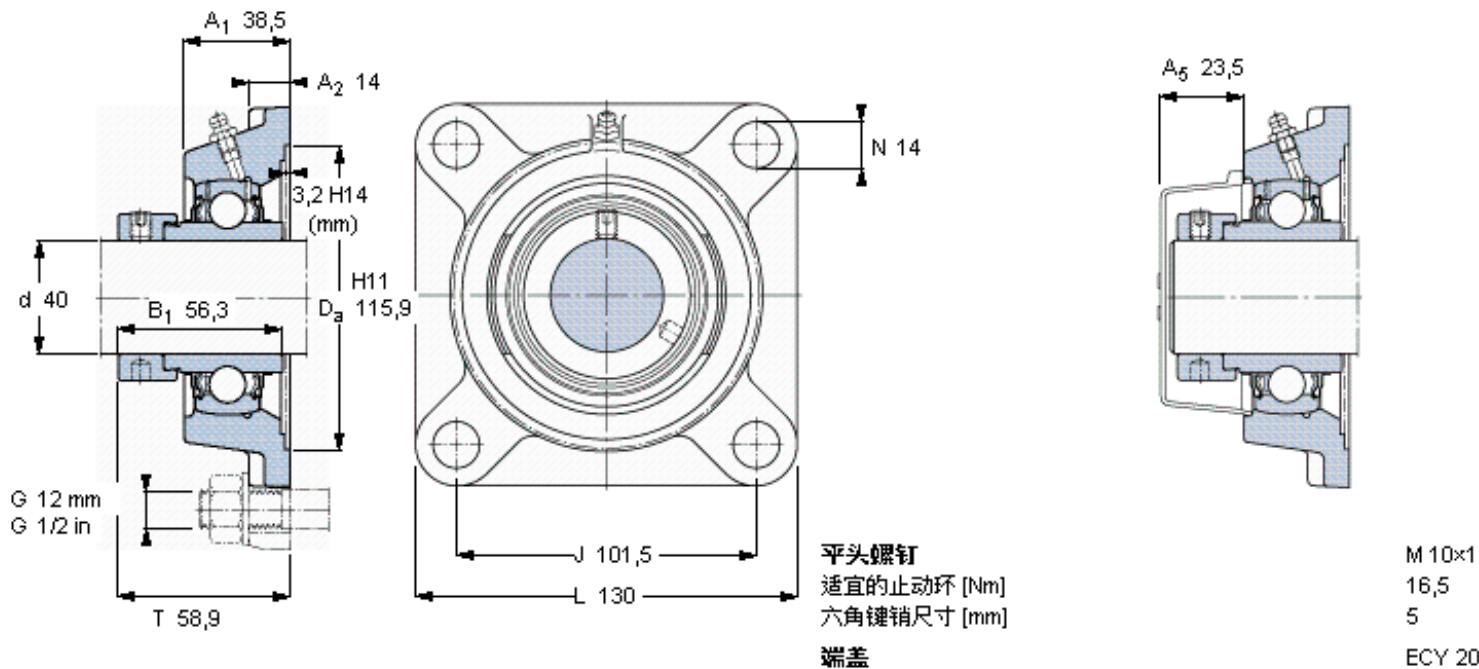


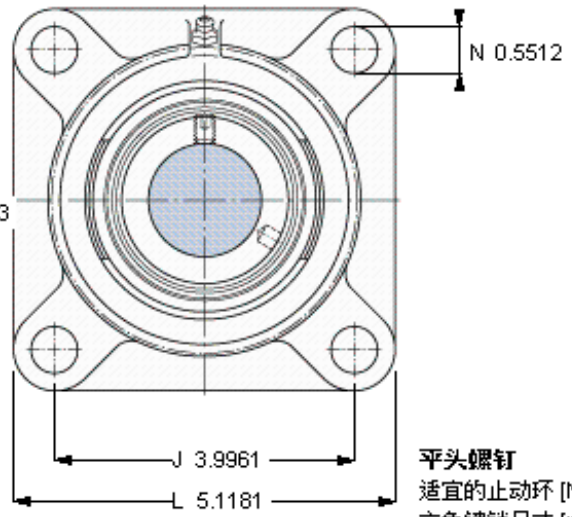
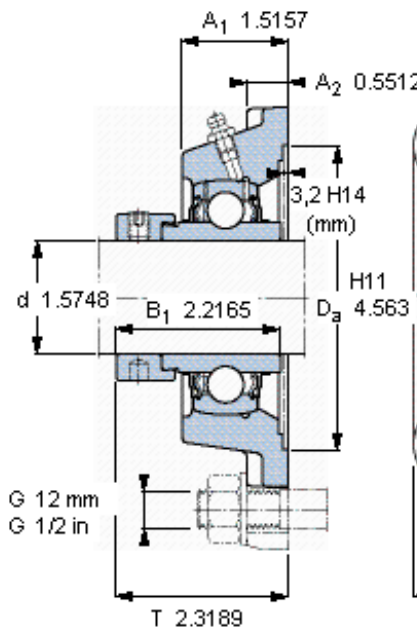
SKF FY 40 WF参数

主要尺寸	d	40	mm	-
	A ₁	38.5	mm	-
	J	101.5	mm	-
	L	130	mm	-
	T	58.9	mm	-
基本额定载荷	C	30700	N	动载荷
	C ₀	19000	N	静载荷
极限转速	带h6轴公差	4800	r/min	-
重量	重量	2050	g	-
型号	轴承单元	FY 40 WF	-	-
	轴承座	FY 508 M	-	-
	轴承	YEL 208-2F	-	-

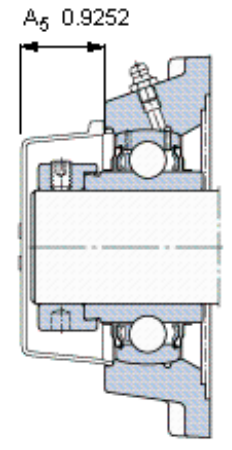
SKF FY 40 WF图片



参考资料: <http://www.sozhou.com/p/6316a52a.html>



平头螺钉
 适宜的止动环 [Nm]
 六角键销尺寸 [mm]
 端盖



M 10x1
 16,5
 5
 ECY 20