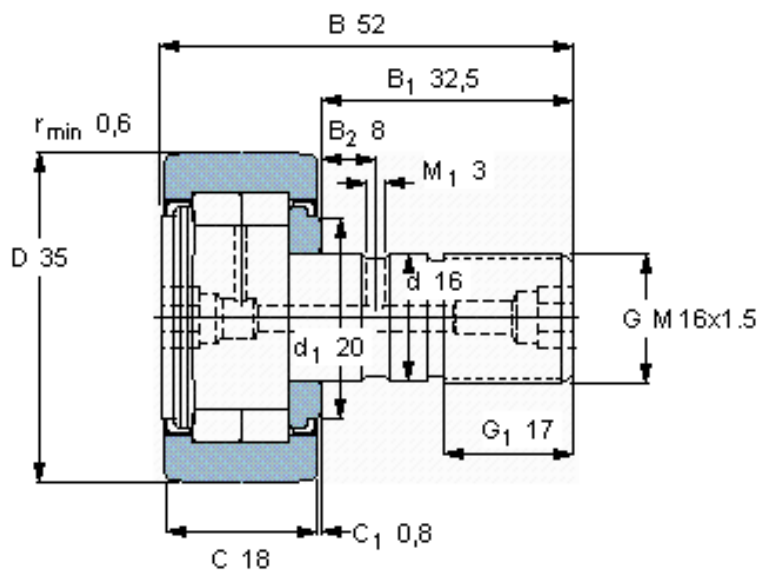


SKF NUKR 35 A参数

主要尺寸	D	35	mm	-
	d	16	mm	-
	B	52	mm	-
	C	18	mm	-
基本额定载荷	C	16800	N	动载荷
	C_0	17600	N	静载荷
疲劳载荷极限	P_u	2000	N	-
最大径向载荷	F_r	8650	N	-
	F_{0r}	12200	N	-
极限转速	极限转速	5000	r/min	-
重量	重量	160	g	-
型号	型号	NUKR 35 A	-	-

SKF NUKR 35 A图片



属于油脂嘴
属于六角螺母
尺寸 [毫米]
推荐的紧固扭矩 [Nm]

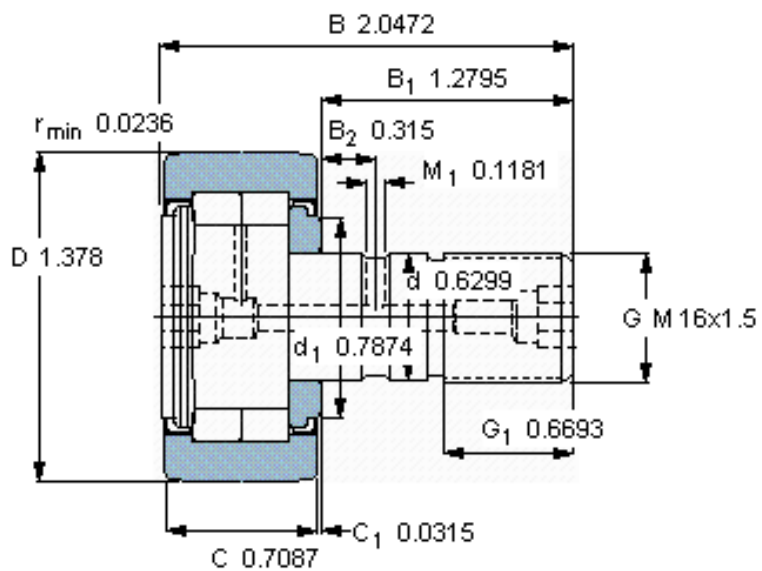
NIP A2x7.5

M 16x1.5
58

螺钉中的内六角
键销宽度 [毫米]

8

参考资料: <http://www.sozhou.com/p/63770fc6.html>



属于油脂嘴

NIP A2x7.5

属于六角螺母

M 16x1.5

尺寸 [毫米]

58

推荐的紧固扭矩 [Nm]

螺钉中的内六角

8

键销宽度 [毫米]