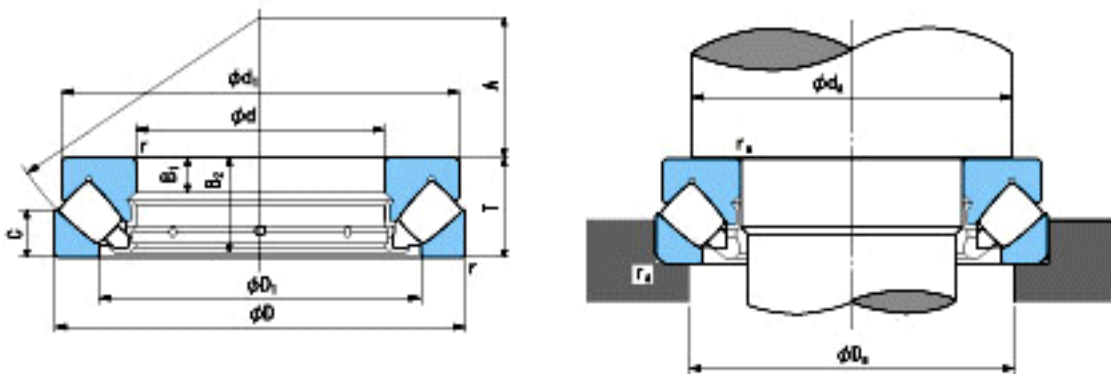


NACHI 29432E参数

外形尺寸	d	160	mm	内径
	D	320	mm	外径
	T	95	mm	宽度
	r	5~8	mm	倒角
参考尺寸	d1	306	mm	-
	D1	229	mm	-
	B1	34	mm	-
	B2	91	mm	-
	C	45	mm	-
	A	99	mm	-
安装尺寸	da (min)	230	mm	(最小)
	Da (max)	265	mm	(最大)
	ra (max)	4	mm	(最大)
重量	Mass	35900	g	重量
基本额定载荷	Ca	1510000	N	动载荷
	Coa	5350000	N	静载荷
极限速度	Grease	-	r/min	脂润滑
	Oil	1000	r/min	油润滑

NACHI 29432E图片



参考资料:<http://www.sozhou.com/p/637cfb17.html>