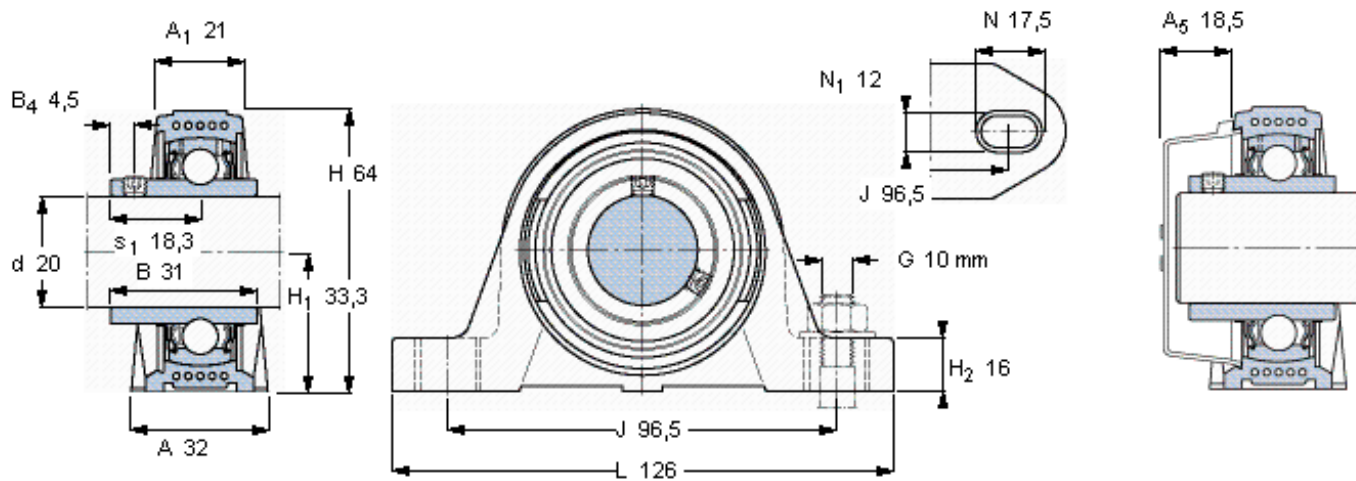


### SKF SYK 20 TF参数

主要尺寸	d	20	mm	-
	A	32	mm	-
	H	64	mm	-
	H <sub>1</sub>	33.3	mm	-
	L	126	mm	-
基本额定载荷	C	12700	N	动载荷
	C <sub>0</sub>	6550	N	静载荷
极限转速	带h6轴公差	8500	r/min	-
重量	重量	240	g	-
型号	轴承单元	SYK 20 TF	-	-
	轴承座	SYK 504	-	-
	轴承	YAR 204-2F	-	-

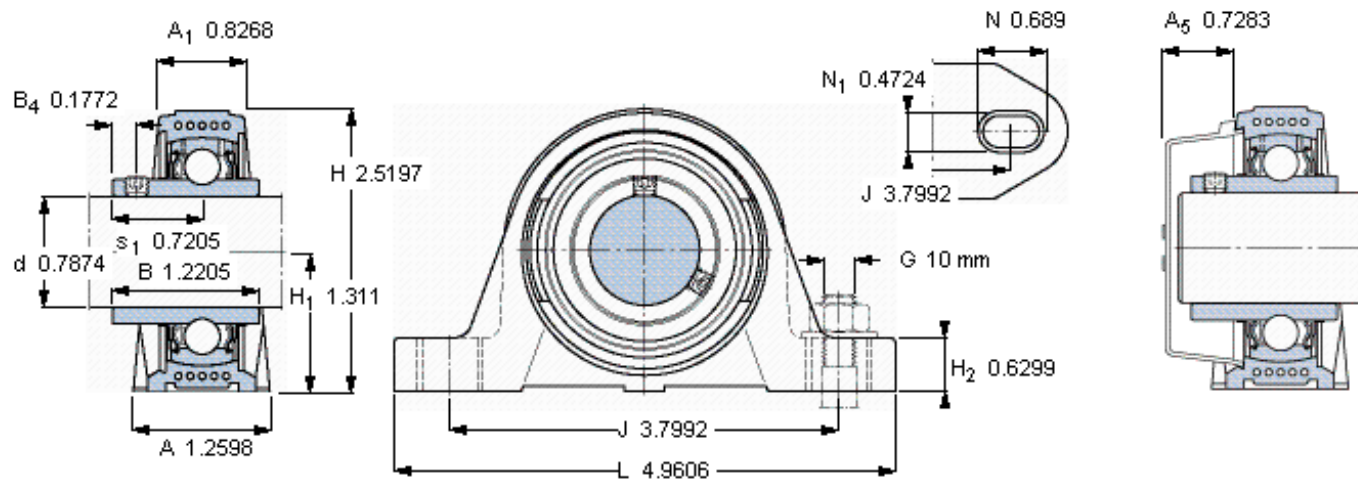
### SKF SYK 20 TF图片



平头螺钉  
适宜的止动环 [Nm]  
六角键销尺寸 [mm]  
端盖

M 6×0.7  
4  
3  
ECY 204

参考资料: <http://www.sozhou.com/p/63821047.html>



平头螺钉  
 适宜的止动环 [Nm]  
 六角键销尺寸 [mm]  
 端盖

M 6×0.7  
 4  
 3  
 ECY 204