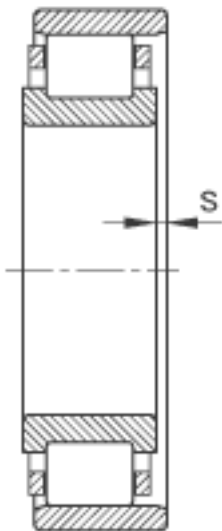
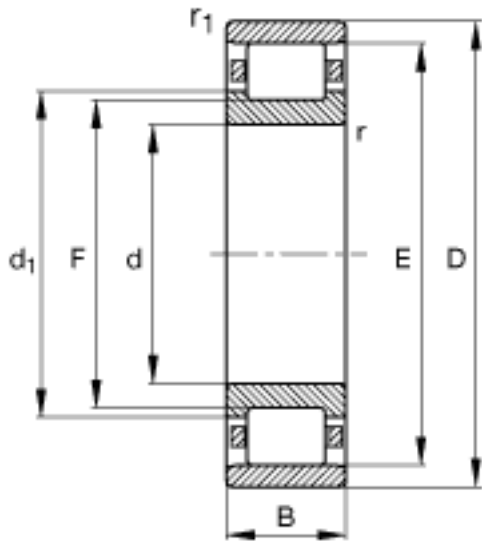
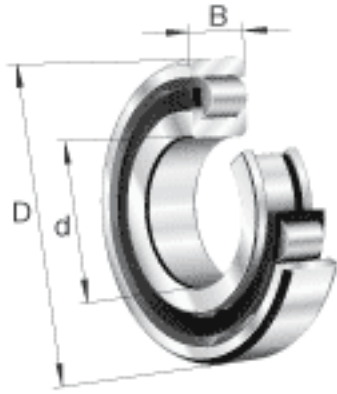


FAG N206-E-TVP2参数

尺寸	d	30	mm	-
	D	62	mm	-
	B	16	mm	-
	D _{a max}	56	mm	-
	D _{b min}	57	mm	-
	D _{c max}	54	mm	-
	d ₁	41.1	mm	-
	d _{a min}	34	mm	-
	E	55.5	mm	-
	F	37.5	mm	-
	r _{1 min}	0.6	mm	-
	r _{a max}	1	mm	-
	r _{al max}	0.6	mm	-
	r _{min}	1	mm	-
	s	1.4	mm	距离中心位置的轴向偏移
重量	m	205	g	质量
基本额定载荷	C _r	46000	N	基本额定动载荷，径向
	C _{0r}	37500	N	基本额定静载荷，径向
极限转速	n _G	14200	r/min	极限转速
参考转速	n _B	9800	r/min	参考速度
疲劳极限载荷	C _{ur}	5400	N	疲劳极限载荷，径向

FAG N206-E-TVP2图片



参考资料:<http://www.sozhou.com/p/639433ce.html>

