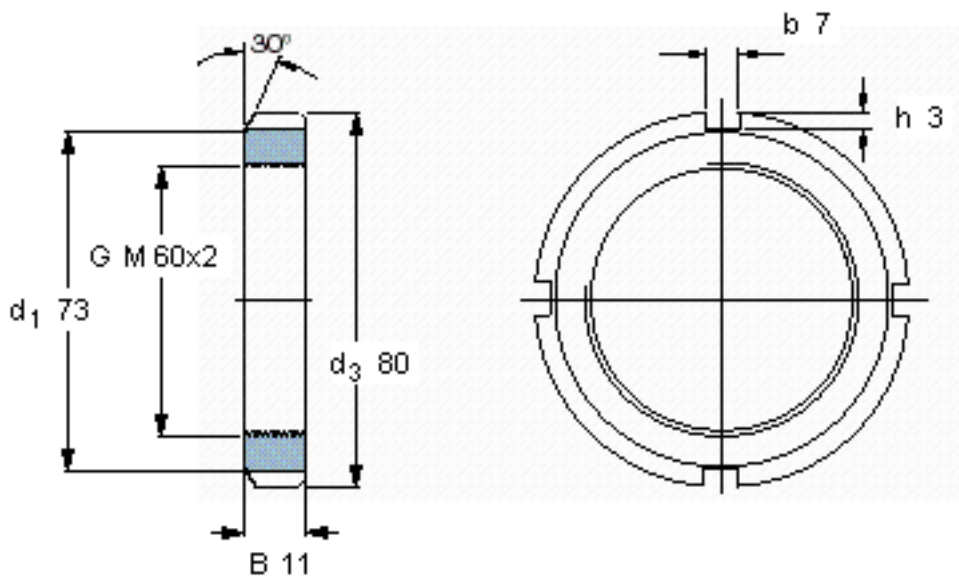


### SKF KM 12参数

螺纹尺寸	螺纹尺寸	60	mm	-
主要尺寸	$d_3$	80	mm	-
	B	11	mm	-
	G	M 60x2	-	-
	轴向承载能力	静态	95000	N
重量	重量	160	g	-
型号	锁定螺母	KM 12	-	-
	适当的锁定垫圈	MB 12	-	-
	适当的扳手	HN 12-13	-	-

### SKF KM 12图片



参考资料:<http://www.sozhou.com/p/63a61553.html>

