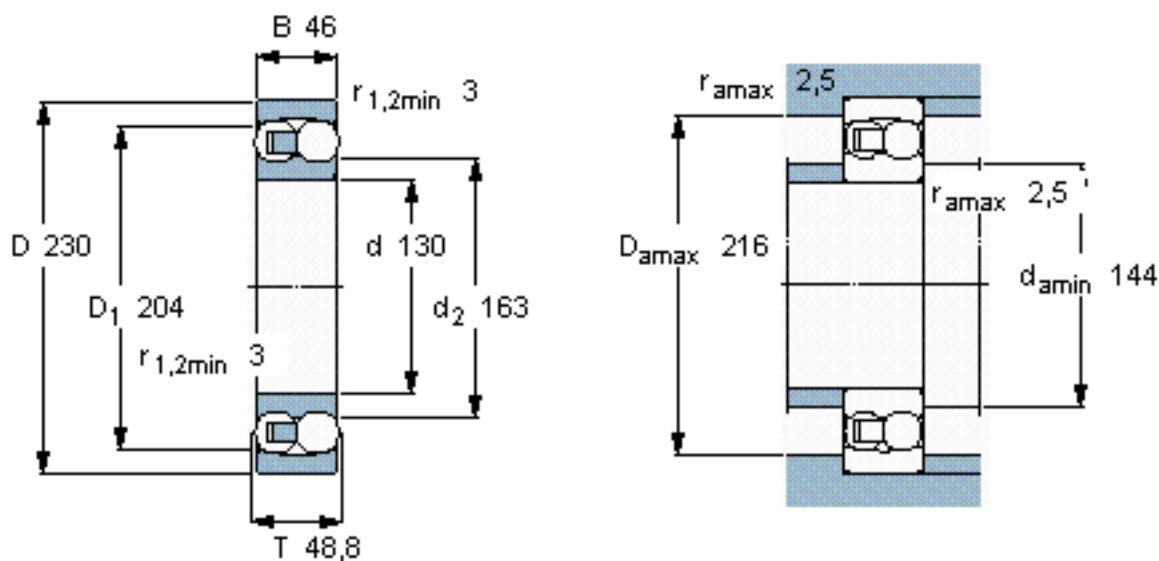


SKF 1226 M参数

主要尺寸	d	130	mm	-
	D	230	mm	-
	B	46	mm	-
基本额定载荷	C	127000	N	动载荷
	$C_0$	58500	N	静载荷
疲劳载荷极限	$P_u$	2240	N	-
额定转速	参考转速	5600	r/min	-
	极限转速	3600	r/min	-
重量	重量	8300	g	-
型号	型号	1226 M	-	-

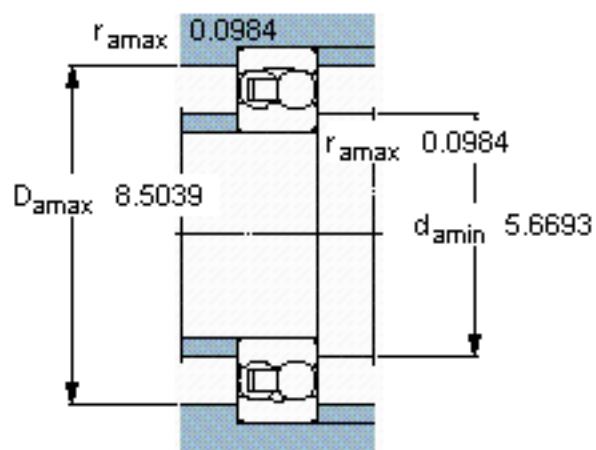
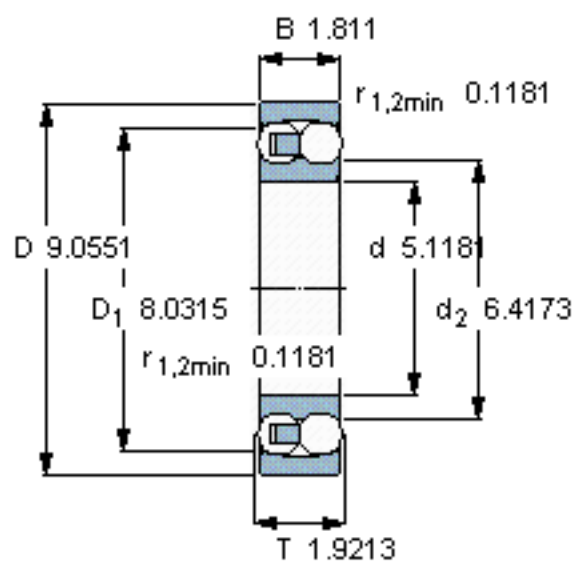
SKF 1226 M图片



计算系数

e 0,19  
Y<sub>1</sub> 3,3  
Y<sub>2</sub> 5,1  
Y<sub>0</sub> 3,6

参考资料:<http://www.sozhou.com/p/63d521f3.html>



**计算系数**

- $e$  0,19
- $Y_1$  3,3
- $Y_2$  5,1
- $Y_0$  3,6