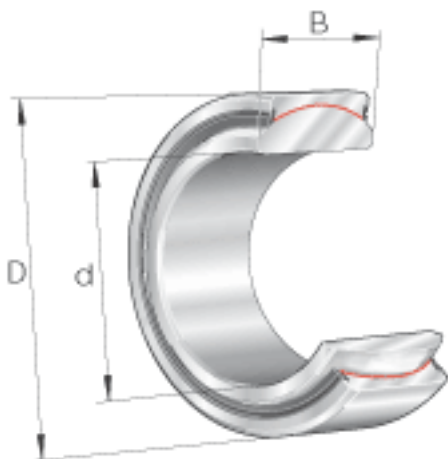
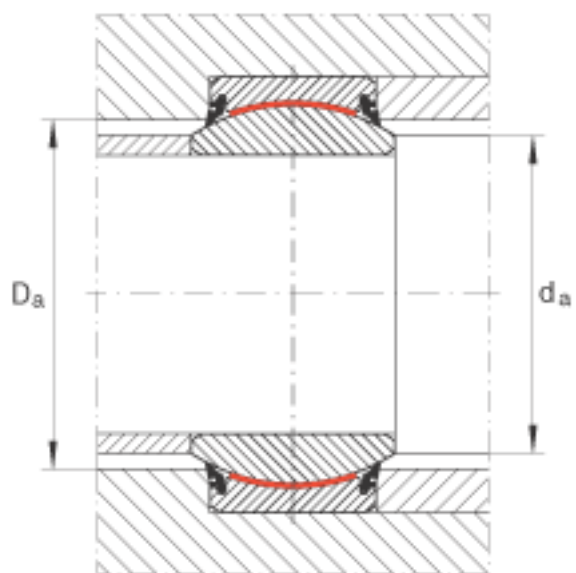
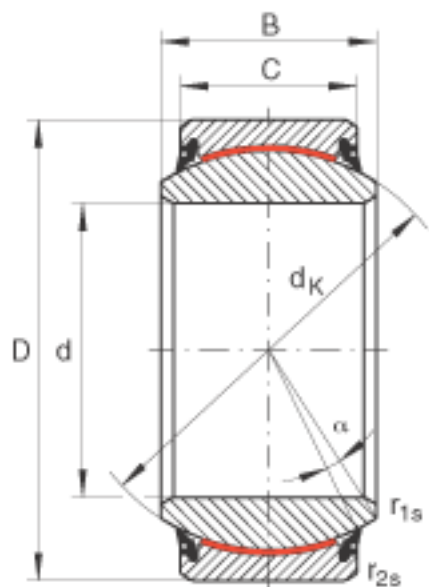


INA GE50-UK-2RS参数

尺寸	d	50	mm	公差: 0 / -0,012
	D	75	mm	公差: 0 / -0,013
	B	35	mm	公差: 0 / -0,12
说明		0 - 0.06	mm	径向内部游隙
尺寸	C	28	mm	公差: 0 / -0,3
	$D_{a \min}$	63	mm	-
	$d_{a \max}$	55.9	mm	-
	$d_K$	66	mm	-
	$r_{1s \min}$	0.6	mm	倒角尺寸
	$r_{2s \min}$	1	mm	倒角尺寸
接触角	$\alpha$	6		-
重量	m	530	g	质量
基本额定载荷	$C_r$	442000	N	基本额定动载荷, 径向
	$C_{0r}$	737000	N	基本额定静载荷, 径向

INA GE50-UK-2RS图片





参考资料:<http://www.sozhou.com/p/63ee8b27.html>