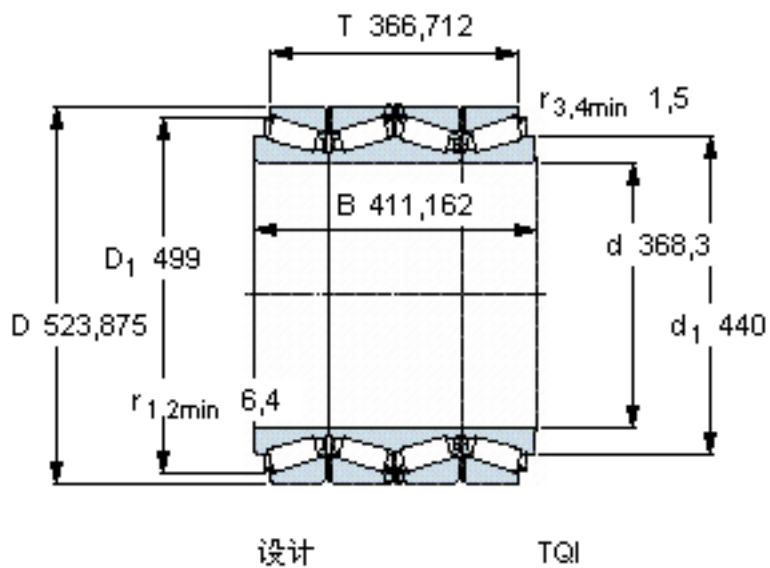


SKF BT4B 334011参数

| | | | | |
|--------|-------|-------------|----|-----|
| 主要尺寸 | d | 368.3 | mm | - |
| | D | 523.875 | mm | - |
| | T | 366.712 | mm | - |
| | B | 411.162 | mm | - |
| 基本额定载荷 | C | 5830000 | N | 动载荷 |
| | C_0 | 15000000 | N | 静载荷 |
| 疲劳载荷极限 | P_u | 1160000 | N | - |
| 重量 | 重量 | 275000 | g | - |
| 型号 | 型号 | BT4B 334011 | - | - |

SKF BT4B 334011图片



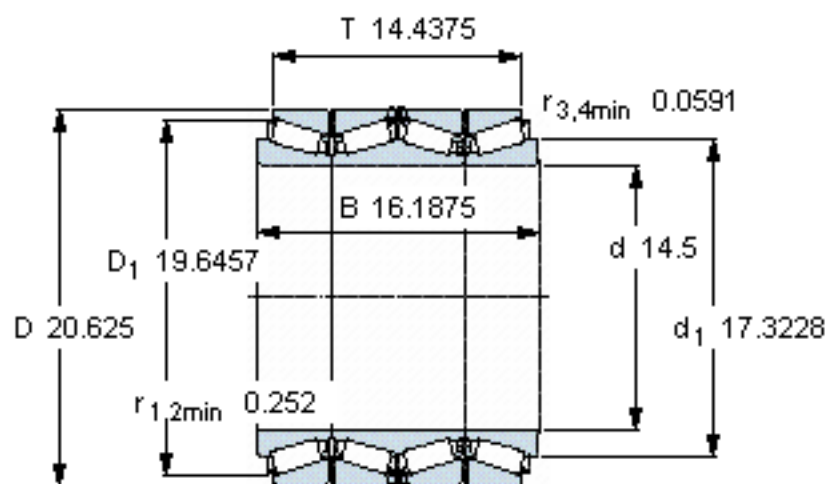
计算系数

e 0,33
Y₁ 2
Y₂ 3
Y₀ 2

对比数据

额定载荷
径向 [kN] C_F 1560
轴向 [kN] C_{Fa} 256
推力系数 K 1,76

参考资料:<http://www.sozhou.com/p/642166af.html>



设计

TQI

计算系数

e 0,33

Y_1 2

Y_2 3

Y_0 2

对比数据

额定载荷

径向 [kN]

轴向 [kN]

推力系数

C_F 1560

C_{Fa} 256

K 1,76