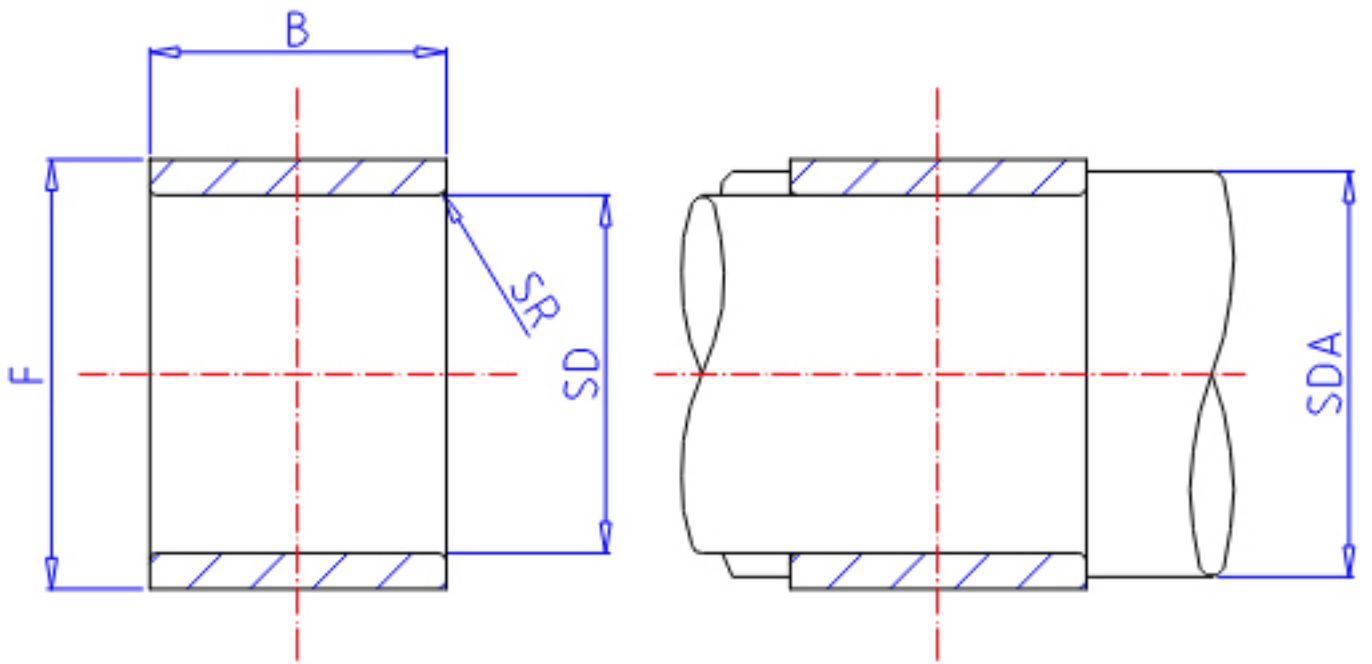


IKO LRT 9010050参数

轴径	STDRT	90	mm	轴径
型号	ORDER	LRT 9010050		型号
重量	MASS	580.0	g	重量
主要尺寸	SD	90	mm	内径
	F	100	mm	外径
	B	51	mm	宽度
	SR	1.50	mm	(最小)
安装尺寸	SDAMIN	98.0	mm	(最小)
	SDAMAX	98.5	mm	(最大)
搭配轴承	BRG1	TR 10012550		-
	BRG2	-		-
	BRG3	-		-
	BRG4	-		-

IKO LRT 9010050图片



参考资料:<http://www.sozhou.com/p/6429ba5d.html>

