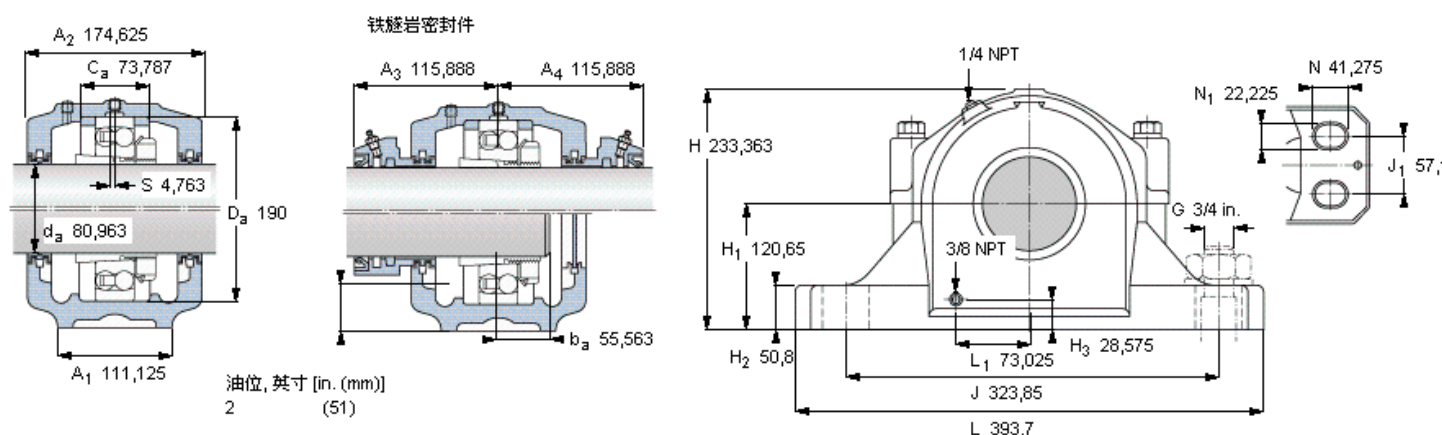


## SKF 1318 K参数

轴直径	$d_a$	80.963	mm	-
轴承	型号	1318 K	-	-
基本额定载荷	C	117000	N	动载荷
主要尺寸	$A_2$	174.625	mm	-
	L	393.7	mm	-
	H	233.363	mm	-
	$H_1$	120.65	mm	-
重量	重量	44000	g	-
带下列密封件的轴承座 套件型号	PosiTrac密封件	SAF 1618	-	-
	PosiTrac Plus密封件	SAF 1618 TLC	-	-
	铁燧岩密封件	SAF 1618 T	-	-

## SKF 1318 K图片



### 轴承座套件部件<sup>1)</sup>

轴承座 <sup>2)</sup>	SAF 618
轴承 <sup>3)</sup>	1318 K
定位环	2 x SR 1618 (不包括)
紧定套	SNW 18x3.3/16

### 密封件选择：

PosiTrac密封件	LOR 188
PosiTrac Plus 接触元件	B-10724-188
铁燧岩密封件	TER 188

### 其他的密封选择

带 V 形圈的燧岩密封件 (后环 TV)	TER 188 V
接触密封件 (后环 -210)	-
端盖 (后环 Y)	EPR 11

### 注释

- 轴承座套件中的部件也可单独订购
- 轴承座始终配备迷宫密封环和
- 参看型录“滚子轴承”中的其他内部游隙数据
- 有关 100% 轴承充填和 50% 轴承座充填要求，在修改设计或订购之前请先向 SKF 询问

### 额定速度, r/min

轴承极限转速	4500
PosiTrac Plus 密封件的最高速度	1800
燧岩密封件的最高速度	950

### 有帽螺栓

尺寸 [英寸]	3/4-10
推荐的紧固扭矩 [ft.lbs (Nm)]	380 (520)

### 适用的固定螺栓

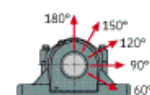
尺寸 [英寸 (毫米)]	3/4 (20)
--------------	----------

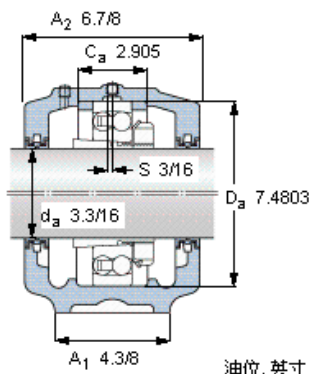
### 油脂量<sup>4)</sup>

初步填充, lb (kg)	1,4 (0,64)
---------------	------------

### 轴承座最高安全负荷 [lbf (kN)]

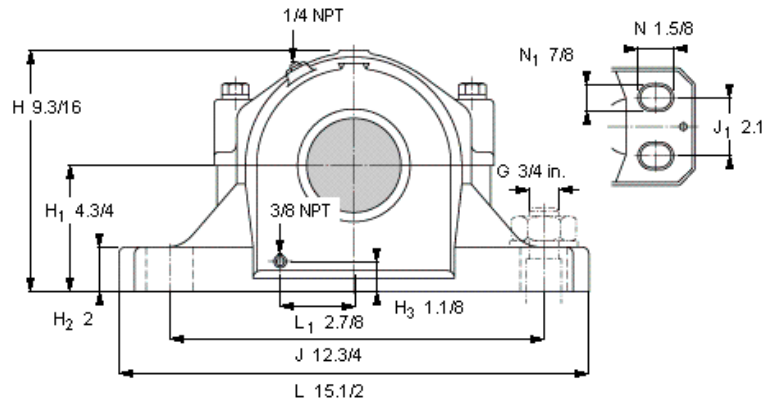
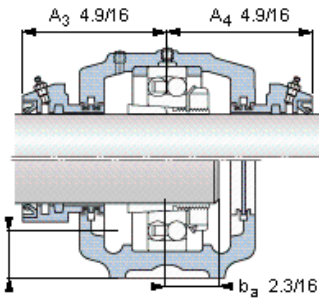
$P_{60^\circ}$	28900 (128)
$P_{90^\circ}$	17300 (76,9)
$P_{120^\circ}$	11000 (48,9)
$P_{150^\circ}$	10000 (44,5)
$P_{180^\circ}$	12200 (54,2)
$P_a$	2600 (11,6)





油位, 英寸 [in. (mm)]  
2 (51)

铁燧岩密封件



轴承座套件部件<sup>1)</sup>

轴承座 <sup>2)</sup>	SAF 618
轴承 <sup>3)</sup>	1318 K
定位环	2 x SR 1618 (不包括)
紧定套	SNW 18x3.3/16
密封件选择:	
PosiTrac密封件	LOR 188
PosiTrac Plus 接触元件	B-10724-188
铁燧岩密封件	TER 188

其他的密封选择

带 V 形圈的燧岩密封件 (后缀 TV)	TER 188 V
接触密封件 (后缀 -210)	-
端盖 (后缀 Y)	EPR 11

注释

- 1) 轴承座套件中的部件也可单独订购
- 2) 轴承座始终配备迷宫密封环和
- 3) 参看型录“滚子轴承”中的其他内部游隙数据
- 4) 有关 100% 轴承充填和 50% 轴承座充填要求，在修改设计或订购之前请先向 SKF 询问

额定速度, r/min

轴承极限转速	4500
PosiTrac Plus 密封件的最高速度	1800
燧岩密封件的最高速度	950

有帽螺栓

尺寸 [英寸]	3/4-10
推荐的紧固	
扭矩 [ft.lbs (Nm)]	380 (520)

适用的固定螺栓

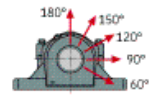
尺寸 [英寸 (毫米)]	3/4 (20)
--------------	----------

油脂量<sup>4)</sup>

初步填充, lb (kg)	1,4 (0,64)
---------------	------------

轴承座最高安全负荷 [lbf (kN)]

P <sub>60°</sub>	28900 (128)
P <sub>90°</sub>	17300 (76,9)
P <sub>120°</sub>	11000 (48,9)
P <sub>150°</sub>	10000 (44,5)
P <sub>180°</sub>	12200 (54,2)
P <sub>a</sub>	2600 (11,6)



参考资料: <http://www.sozhou.com/p/64310612.html>