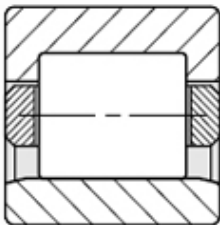
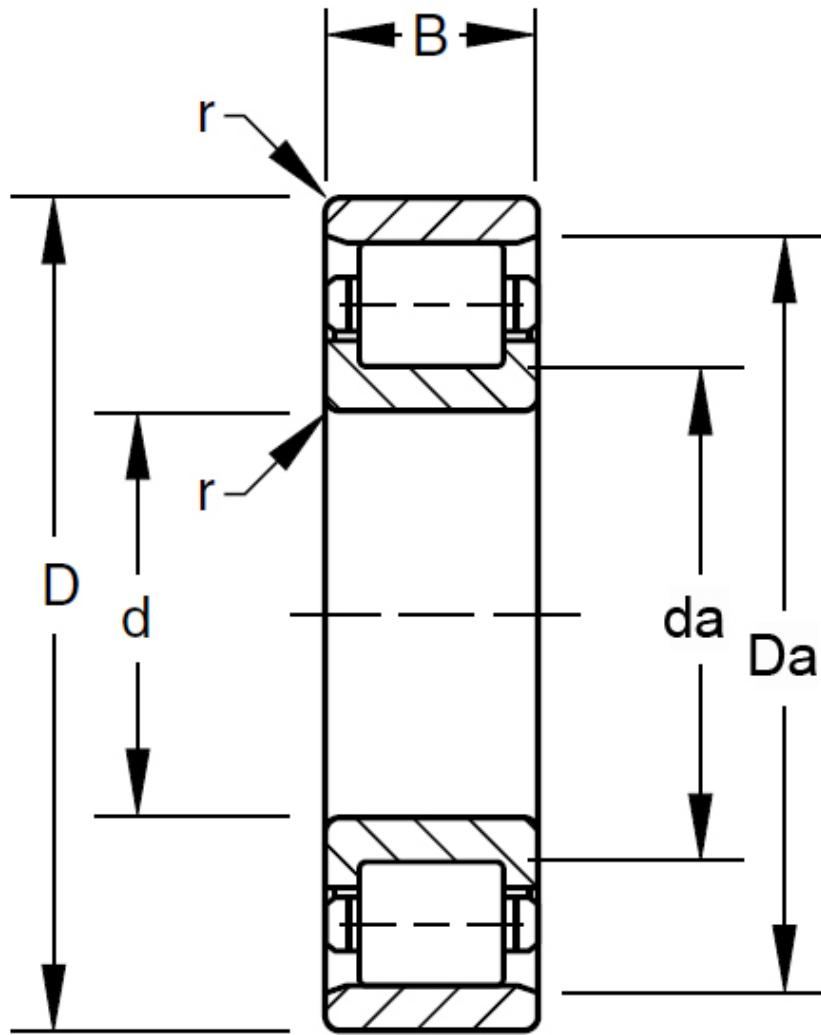


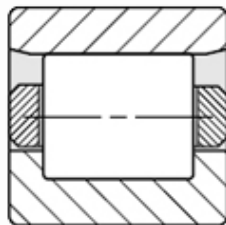
TIMKEN 60RIJ249参数

轴承型号	Part Number	60RIJ249		-
	Subtype	NJ		-
尺寸	d	152.4	mm	内径
	D	266.7	mm	外径
	B	61.9125	mm	宽度
额定载荷	C1	729508	N	一百万转动态径向载荷
	C0	858507	N	静态额定载荷
几何结构系数	Cg	0.1655		几何系数
极限转速	oil	2800		润滑油
	grease	2200		润滑脂
尺寸	R	4.064	mm	最大轴肩倒角半径
	da	173.736	mm	轴肩直径
	r	4.064	mm	最大轴承座挡肩圆角半径
	Da	245.364	mm	轴承座挡肩直径
重量	Assembly Weight	15195.34	g	-

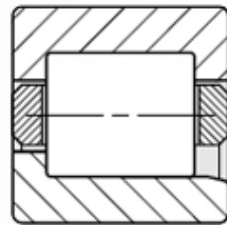
TIMKEN 60RIJ249图片



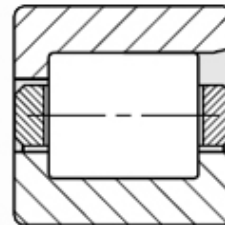
RU
RIU



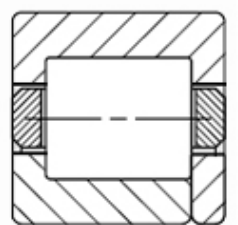
RN
RIN



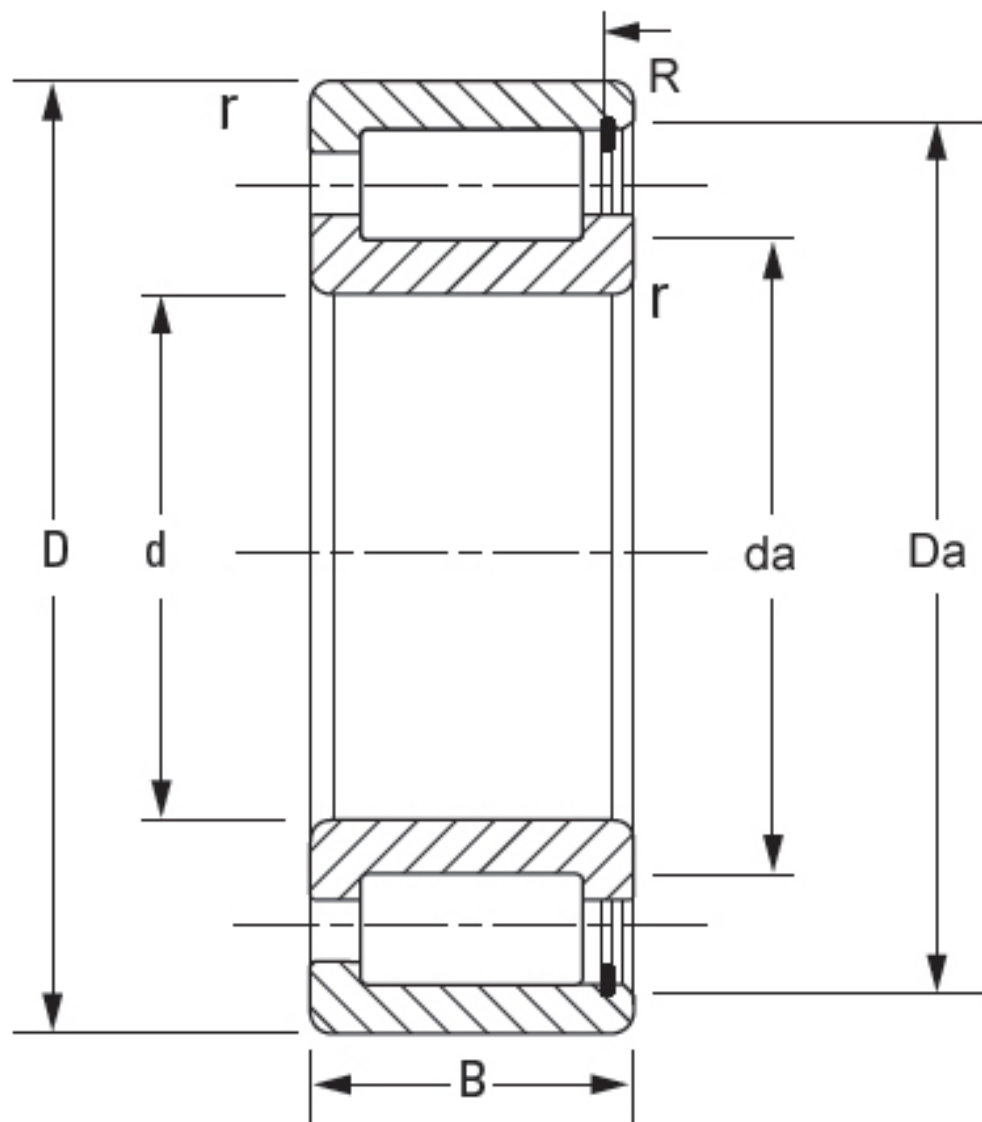
RJ
RIJ



RF
RIF



RT
RIT



NCF