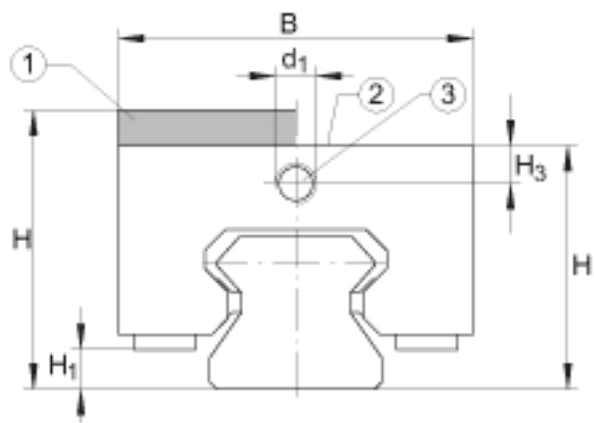
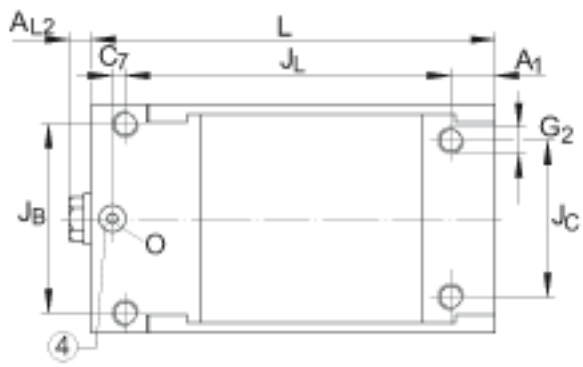
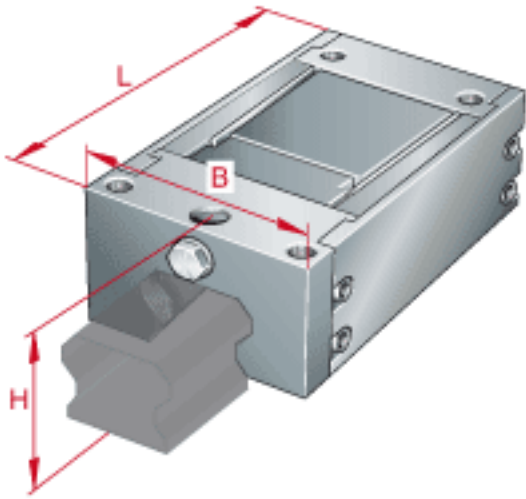


INA BKE. TSX35-D-H参数

说明	4)				从上面进液压油（后缀 -0, -S0）进油孔的最大直径为 6 mm
尺寸	A_1	13.5	mm	-	
	A_{L2}	5	mm	-	
	d_1	M8x1		-	
	G_2	M8		-	
	H_1	7.9	mm	-	
	H_3	8.1	mm	-	
	J_B	58	mm	-	
	J_C	48	mm	-	
说明		2800	N		夹紧力
					适合直线单元 RUE...-H (高系列滑块)
尺寸	H	55	mm		带有适配器挡板
	B	69	mm		-
	L	120	mm		-
说明	1)				带有适配器挡板
	2)				没有调整板
	3)				液压接头

INA BKE. TSX35-D-H图片





参考资料:<http://www.sozhou.com/p/6441233a.html>