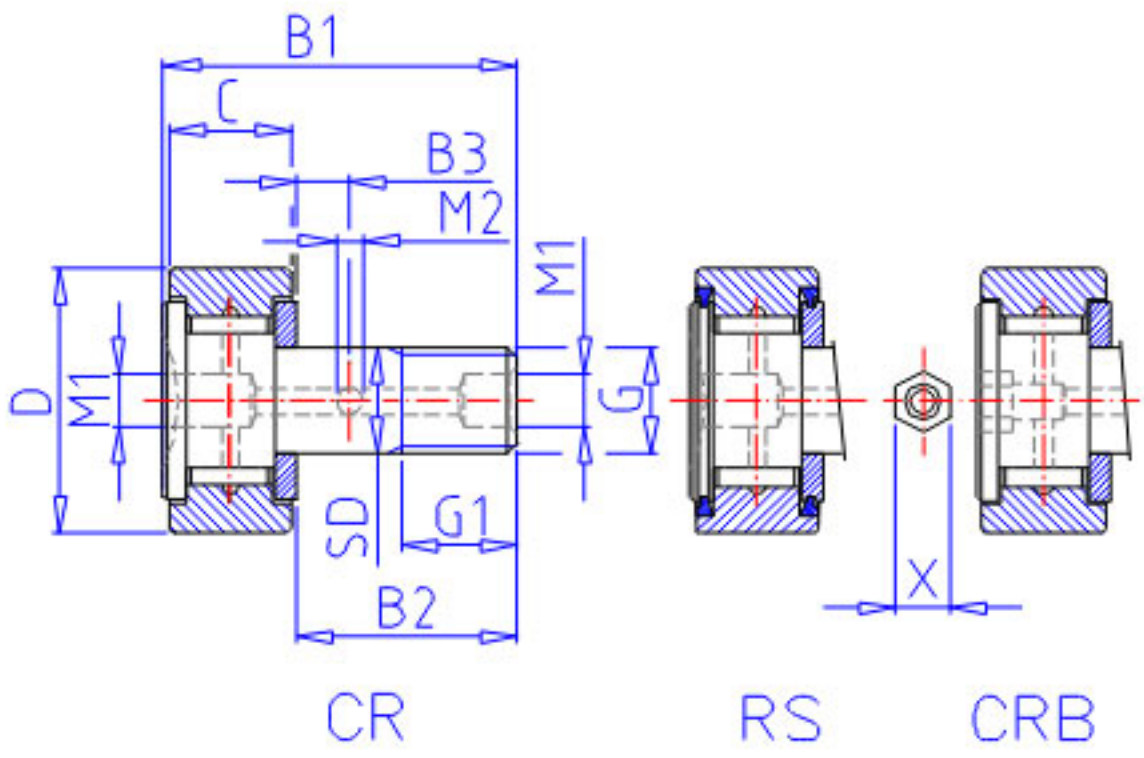
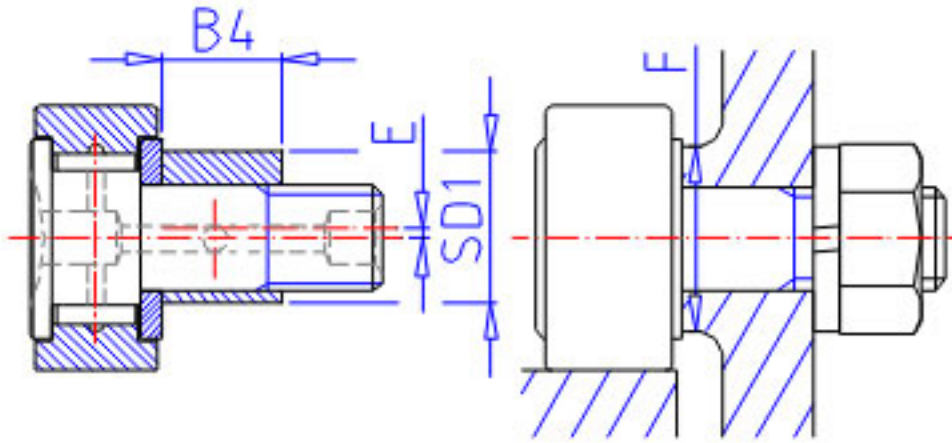


NSK CRS-56参数

| | | | | |
|---------|--------|----------|-------|--------|
| 挡肩尺寸 | F | 48.8 | mm | (最小) |
| 拧紧力矩 | TT | 28200 | n. cm | (最大) |
| 型号 | 型号 | CRS-56 | | - |
| 外形尺寸 | D | 88.900 | mm | 外径 |
| | C | 50.80 | mm | 宽度 |
| | SD | 34.925 | mm | 外径 |
| 尺寸 | G | 1 3/8-12 | mm | 螺栓 |
| | G1 | 34.9 | mm | - |
| | B1 | 122.3 | mm | - |
| | B2 | 69.85 | mm | - |
| | B3 | 17.46 | mm | - |
| | M2 | 4.8 | mm | - |
| | M1 | 6.4 | mm | - |
| | 基本额定载荷 | CR | 99000 | N |
| CR2 | | 10100 | kgf | 动载荷 |
| 极限载荷 | PMAX | 81500 | N | 极限载荷 |
| | PMAX2 | 8350 | kgf | 极限载荷 |
| 滚轮极限载荷 | LTL | 81500 | N | 滚轮极限载荷 |
| 重量 | MASS | 2900 | g | 重量 |
| 六角形孔的尺寸 | X | 0.00 | mm | 双边距离 |
| 偏心轴衬尺寸 | B4 | 0.00 | mm | - |
| | SD1 | 0.000 | mm | - |
| | E | 0.00 | mm | - |

NSK CRS-56图片





CRE

参考资料:<http://www.sozhou.com/p/6441ed29.html>

