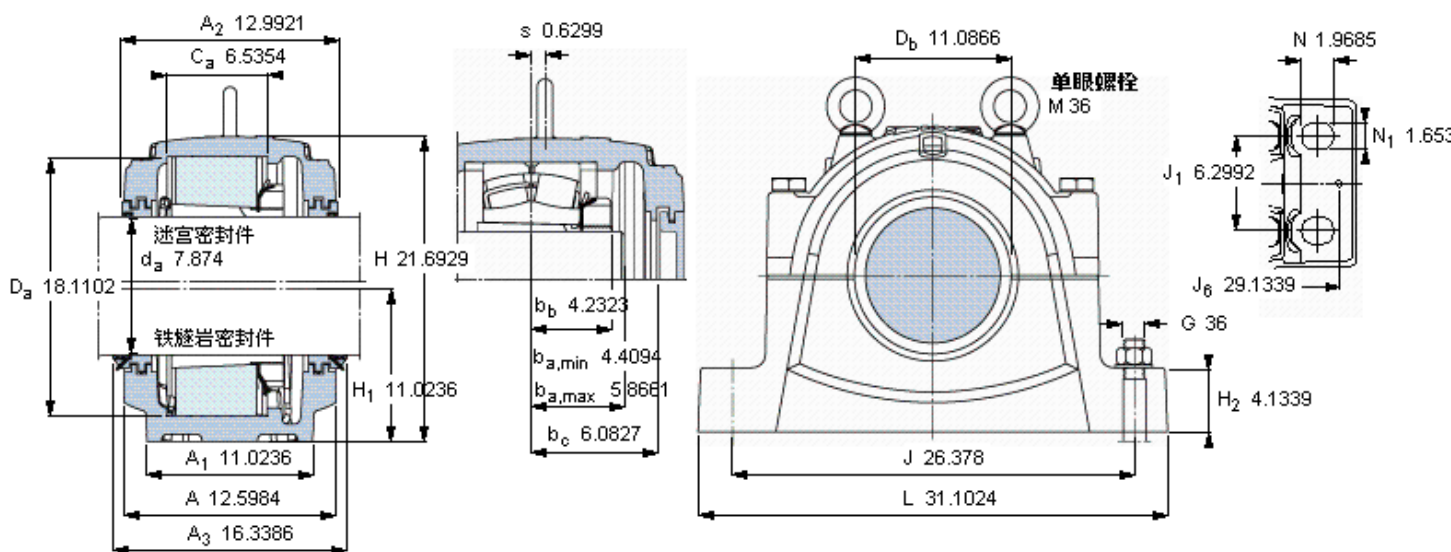


SKF SNL 3156参数

轴	d_a	200	mm	-
适用的轴承	球面滚子轴承	22344 K	-	-
	CARB轴承	-	-	-
主要尺寸	A	320	mm	-
	L	790	-	-
	H	551	-	-
	H_1	280	-	-
重量	重量	252000	g	-
型号	仅限轴承座	SNL 3156	-	-
	迷宫密封件	TS 56/200	-	-
	铁燧岩密封件	TNF 56/200	-	-
	端盖	ETS 56	-	-

SKF SNL 3156图片



适用的SKF轴承和附件

轴承	紧定套	定位环
22344 CCK/W33	OH 2344 H	2 FRB 10.5/460
-	-	-

脂量, 公斤

初步填充	0.1732
重新油脂	0.0134

密封件

迷宫密封件	TS 56/200
铁燧岩密封件	TNF 56/200

端盖

ETS 56

有帽螺栓

尺寸 [毫米]	M 30x200
推荐的紧固	
扭矩 [Nm]	400
最大允许负荷 [kN]	
F_{120°	1240
F_{150°	720
F_{180°	620

适用的固定螺栓

尺寸 [毫米]	36
尺寸 [英寸]	1 3/8
推荐的紧固	
扭矩 [Nm]	2280

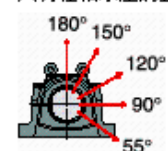
销钉尺寸

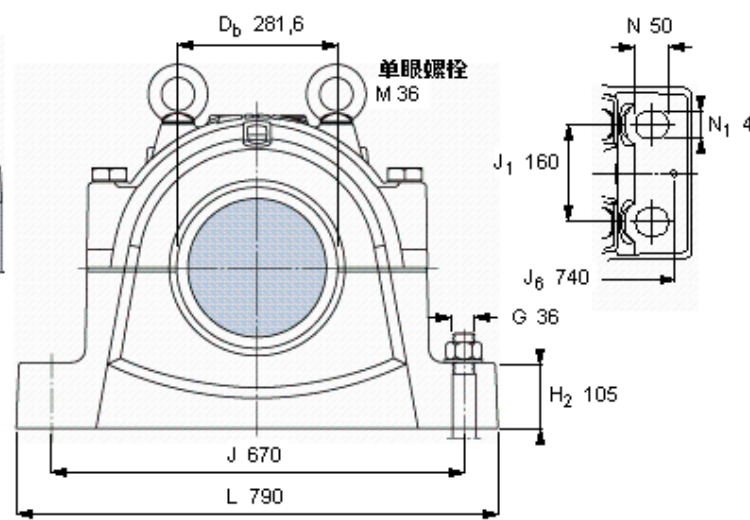
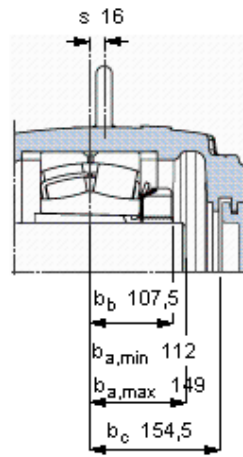
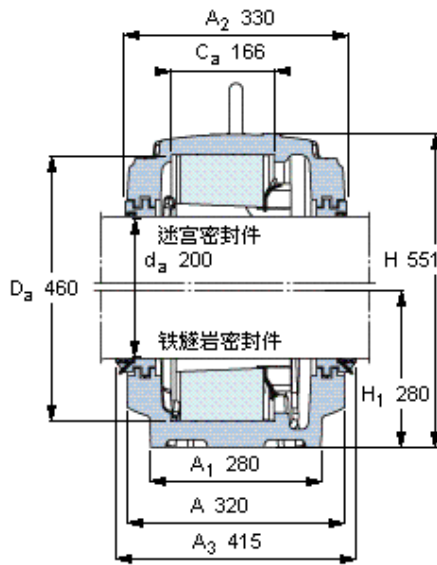
径(最大)	0.7874
中心距离 J_6	29.1339

断裂负荷, 轴承箱, kN

P_{0°	4000
P_{55°	5000
P_{90°	2400
P_{120°	1800
P_{150°	1600
P_{180°	2000
P_a	1300

才需要遵守 P_{0° 的限制
础面积不受到支持时,
只有在轴承座的整个基





适用的SKF轴承和附件

轴承
22344 CCK/W33

紧定套
OH 2344 H

定位环
2 FRB 10.5/460

脂量, 公斤

初步填充 4,4
重新油脂 0,34

密封件

迷宫密封件 TS 56/200
铁氟岩密封件 TNF 56/200

端盖

ETS 56

有帽螺栓

尺寸 [毫米] M 30x200

推荐的紧固 400

最大允许负荷 [kN]

F_{120°} 1240
F_{150°} 720
F_{180°} 620

适用的固定螺栓

尺寸 [毫米] 36
尺寸 [英寸] 1 3/8
推荐的紧固 2280

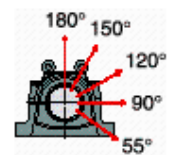
销钉尺寸

径(最大) 20
中心距离 J₆ 740

断裂负荷, 轴承箱, kN

P_{0°} 4000
P_{55°} 5000
P_{90°} 2400
P_{120°} 1800
P_{150°} 1600
P_{180°} 2000
P_a 1300

才需要遵守P0°的限制
础面积不受到支持时,
只有在轴承座的整个基



参考资料: <http://www.sozhou.com/p/64471b73.html>