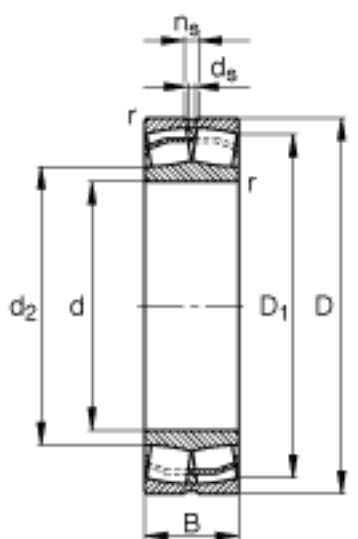
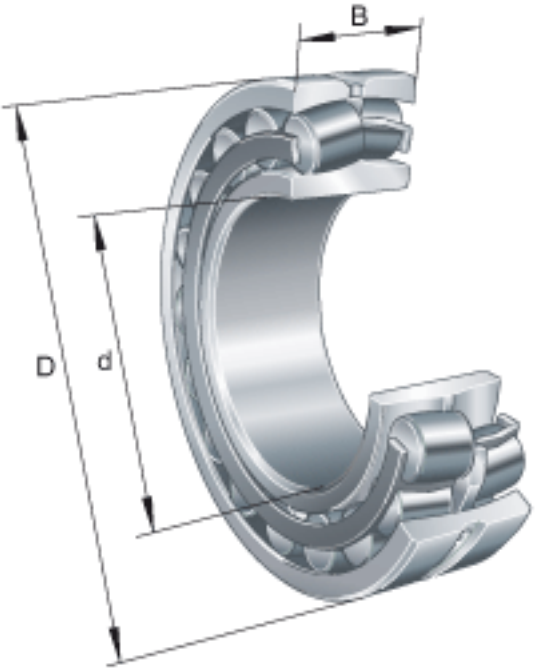


### FAG 21308-E1参数

尺寸	d	40	mm	-
	D	90	mm	-
	B	23	mm	-
	D <sub>1</sub>	80.8	mm	-
	D <sub>a max</sub>	81	mm	-
	d <sub>2</sub>	59.9	mm	-
	d <sub>a min</sub>	49	mm	-
	d <sub>s</sub>	3.2	mm	-
	n <sub>s</sub>	4.8	mm	-
	r <sub>a max</sub>	1.5	mm	-
	r <sub>min</sub>	1.5	mm	-
	重量	m	701	g
基本额定载荷	C <sub>r</sub>	109000	N	基本额定动载荷，径向
计算系数	e	0.23		-
	Y <sub>1</sub>	2.95		-
	Y <sub>2</sub>	4.4		-
基本额定载荷	C <sub>0r</sub>	107000	N	基本额定静载荷，径向
计算系数	Y <sub>0</sub>	2.89		-
极限转速	n <sub>G</sub>	9800	r/min	极限转速
参考转速	n <sub>B</sub>	6100	r/min	参考速度
疲劳极限载荷	C <sub>ur</sub>	14300	N	疲劳极限载荷，径向

### FAG 21308-E1图片



参考资料:<http://www.sozhou.com/p/6457d4ae.html>