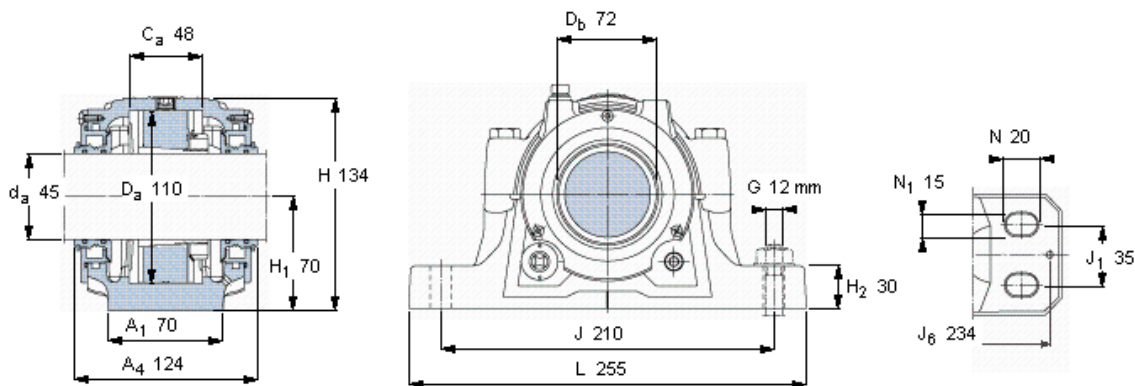


SKF FSNL 610 TURU参数

轴	d_a	45	mm	-
适用的轴承	自调心球轴承	1310 K	-	-
	自调心球轴承	2310 K	-	-
	球面滚子轴承	21310 K	-	-
	球面滚子轴承	22310 K	-	-
	CARB轴承	-	-	-
主要尺寸	A	105	mm	-
	L	255	mm	-
	H	134	mm	-
	H_1	70	mm	-
重量	重量	5100	g	-
型号	轴承座配备密封件	FSNL 610 TURU	-	-

SKF FSNL 610 TURU图片



仅限轴承座
FSNL 512-610 RU

密封件
TSN 610 U

端盖
ASNH 512-610 R

有帽螺栓

尺寸 [毫米]

推荐的紧固

扭矩 [Nm]

最大允许负荷 [kN]

F_{120° 80

F_{150° 45

F_{180° 40

适用的固定螺栓

尺寸 [毫米]

推荐的紧固

扭矩 [Nm]

80

销钉尺寸

径(最大)

中心距离 J_6

M 12x60

80

12

8

234

断裂负荷, 轴承箱, kN

P_{65° 300

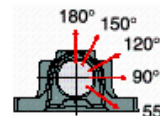
P_{90° 180

P_{120° 130

P_{150° 120

P_{180° 150

P_a 100



适用的SKF轴承和附件

轴承 紧定套

1310 EKTN9 H 310

2310 K H 2310

21310 EK H 310

22310 EK H 2310

- -

定位环

2 x FRB 10,5/110

2 x FRB 4/110

2 x FRB 10,5/110

2 x FRB 4/110

- -

油位 [mm]

(从轴承座底部)

1310 EKTN9

2310 K

21310 EK

22310 EK

- -

最小 最大

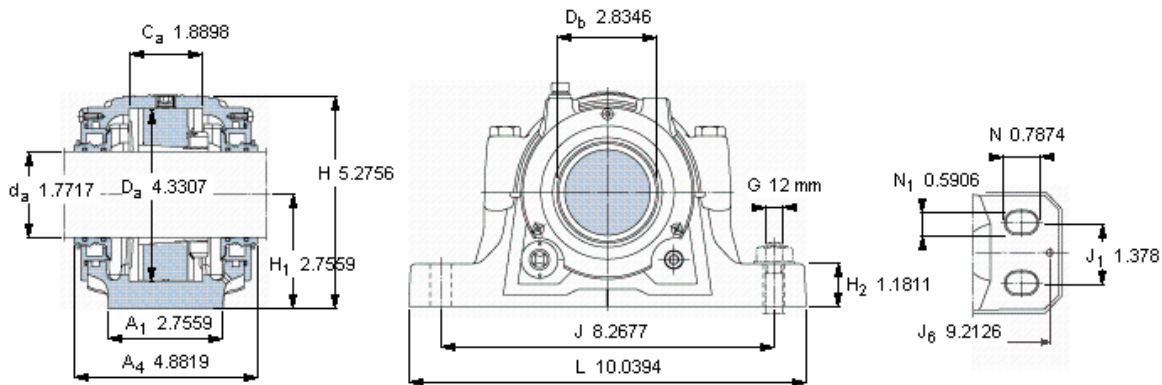
24 30

24 31

25 27

25 29

- -



仅限轴承座
FSNL 512-610 RU

密封件
TSN 610 U

端盖
ASNH 512-610 R

有帽螺栓

尺寸 [毫米]

推荐的紧固

扭矩 [Nm]

最大允许负荷 [kN]

F_{120°} 80

F_{150°} 45

F_{180°} 40

适用的固定螺栓

尺寸 [毫米]

推荐的紧固

扭矩 [Nm]

尺寸 [毫米]

推荐的紧固

扭矩 [Nm]

销钉尺寸

径(最大)

中心距离 J₆

M 12x60

80

12

80

0.315

9.2126

断裂负荷, 轴承箱, kN

P_{65°} 300

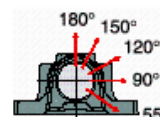
P_{90°} 180

P_{120°} 130

P_{150°} 120

P_{180°} 150

P_a 100



适用的SKF轴承和附件

轴承

1310 EKTN9

2310 K

21310 EK

22310 EK

-

紧定套

H 310

H 2310

H 310

H 2310

-

定位环

2 × FRB 10,5/110

2 × FRB 4/110

2 × FRB 10,5/110

2 × FRB 4/110

-

油位 [mm]

(从轴承座底部)

1310 EKTN9

2310 K

21310 EK

22310 EK

-

最小 最大

24 30

24 31

25 27

25 29

-

-

参考资料: <http://www.sozhou.com/p/646c09c7.html>