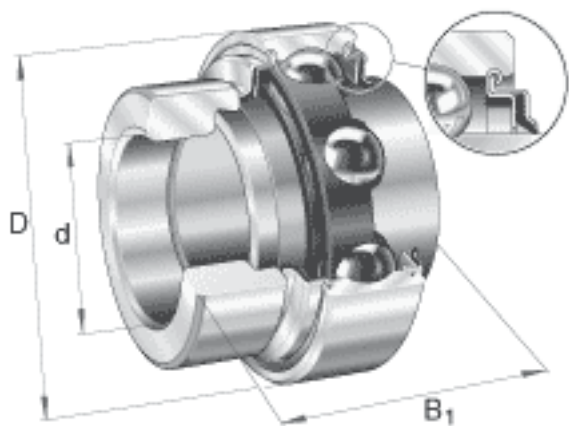


### INA E45-KRR参数

尺寸	d	45	mm	-	
	D	85	mm	-	
	B <sub>1</sub>	56.5	mm	-	
	B	42.9	mm	-	
	C	22	mm	-	
	C <sub>2</sub>	26.4	mm	-	
	D <sub>1</sub>	72.3	mm	-	
	d <sub>1</sub>	57.9	mm	-	
	d <sub>3 max</sub>	63	mm	-	
	S	21.4	mm	-	
	W	5	mm	-	
	重量	m	850	g	质量
	基本额定载荷	C <sub>r</sub>	32500	N	基本额定动载荷，径向
		C <sub>0r</sub>	20400	N	基本额定静载荷，径向

### INA E45-KRR图片



参考资料：<http://www.sozhou.com/p/6470a279.html>

