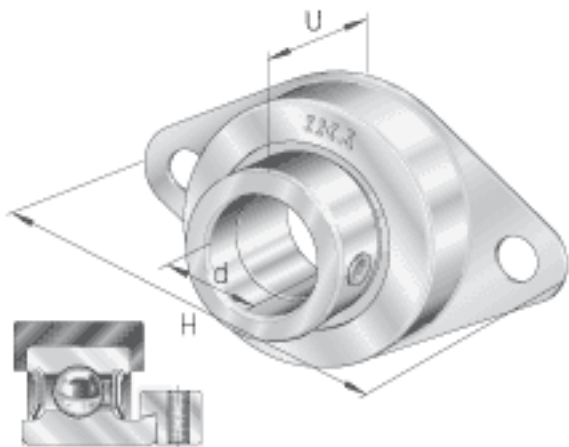
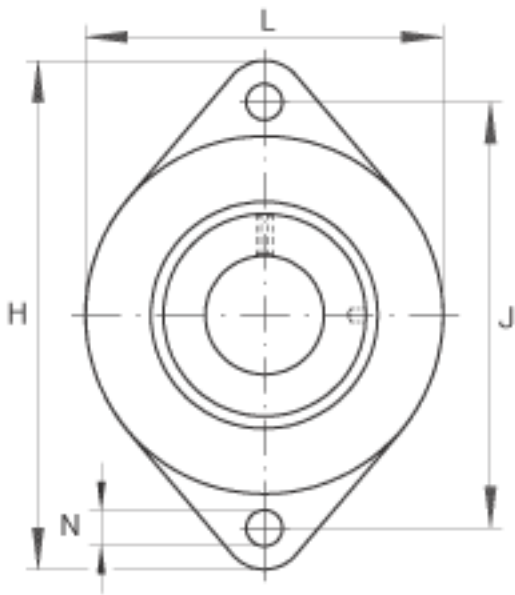
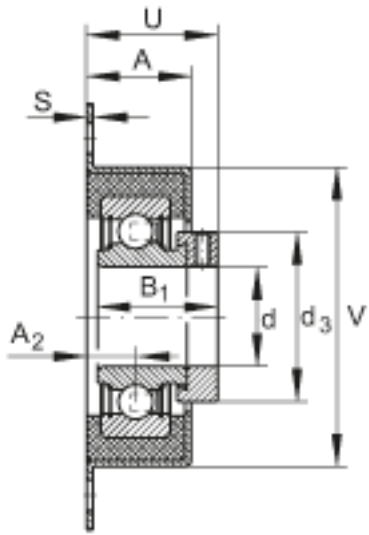


INA RCSMF12参数

尺寸	N	10.5	mm	-
	S	1.5	mm	-
	V	68	mm	-
重量	m	270	g	质量
承载力	C_g	900	N	轴承座的径向承载能力
基本额定载荷	C_r	9600	N	基本额定动载荷，径向
	C_{0r}	4750	N	基本额定静载荷，径向
说明		FLAN65-RCSMF-FA125		轴承座的型号 带 Corrotect 涂层的轴承座。
		RAE12-NPP-FA106		轴承的型号
		GRG. RCSM40/65		橡胶条的型号
尺寸	d	12	mm	-
	H	114	mm	-
	U	34.8	mm	-
	A	27	mm	-
	A_2	12.7	mm	-
	B_1	28.6	mm	-
	$d_{3 \max}$	28	mm	-
	J	92	mm	-
	L	70	mm	-

INA RCSMF12图片





参考资料:<http://www.sozhou.com/p/6480d46f.html>