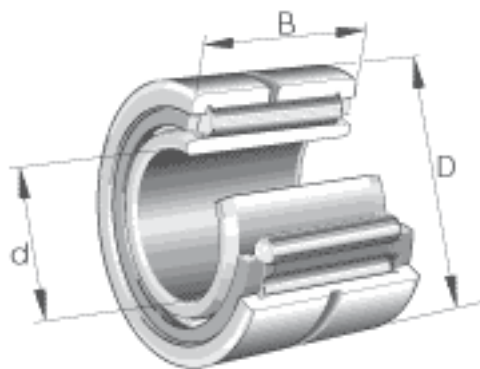
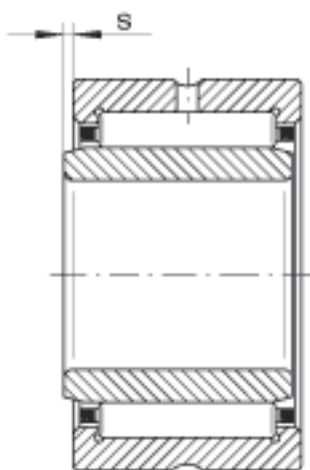
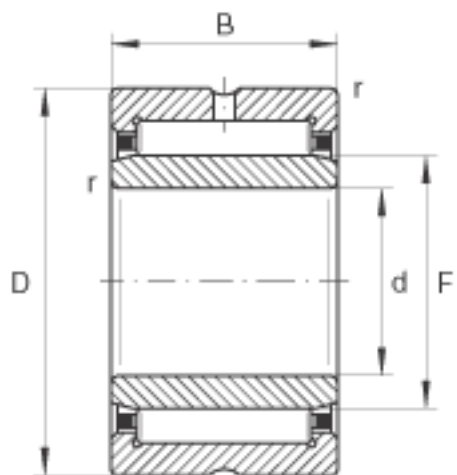


INA NA4852参数

尺寸	d	260	mm	-
	D	320	mm	-
	B	60	mm	-
	F	285	mm	-
	r_{\min}	2	mm	-
	s	2	mm	轴向位移
重量	m	10600	g	质量
基本额定载荷	C_r	415000	N	基本额定动载荷, 径向
	C_{0r}	1160000	N	基本额定静载荷, 径向
疲劳极限载荷	C_{ur}	158000	N	疲劳极限载荷, 径向
极限转速	n_G	1660	r/min	极限转速
参考转速	n_B	890	r/min	参考转速

INA NA4852图片





参考资料:<http://www.sozhou.com/p/64a0ba57.html>