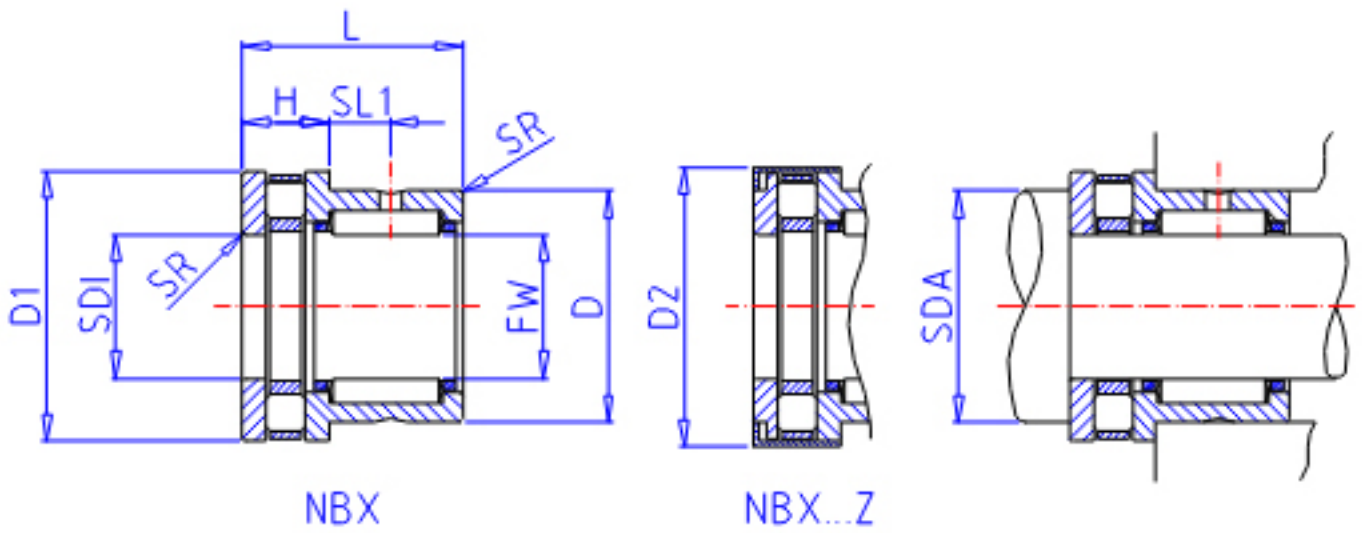


IKO NBX 4532Z参数

轴径	STDRT	45	mm	轴径
型号	ORDER	NBX 4532Z		型号
重量	MASS	302.0	g	重量
主要尺寸	FW	45	mm	内径
	D	58	mm	外径
	D1	65	mm	外径
	D2	66.5	mm	外径
	L	32	mm	宽度
	H	14	mm	宽度
	SL1	9.0	mm	-
	SR	0.6	mm	(最小)
	SDI	45	mm	内径
	安装尺寸	SDA	62	mm
基本额定载荷	CR	31000	N	轴向动载荷
	CA	40800	N	径向动载荷
	COR	60200	N	轴向静载荷
	COA	133000	N	径向静载荷

IKO NBX 4532Z图片



参考资料:<http://www.sozhou.com/p/64b0f7f6.html>

