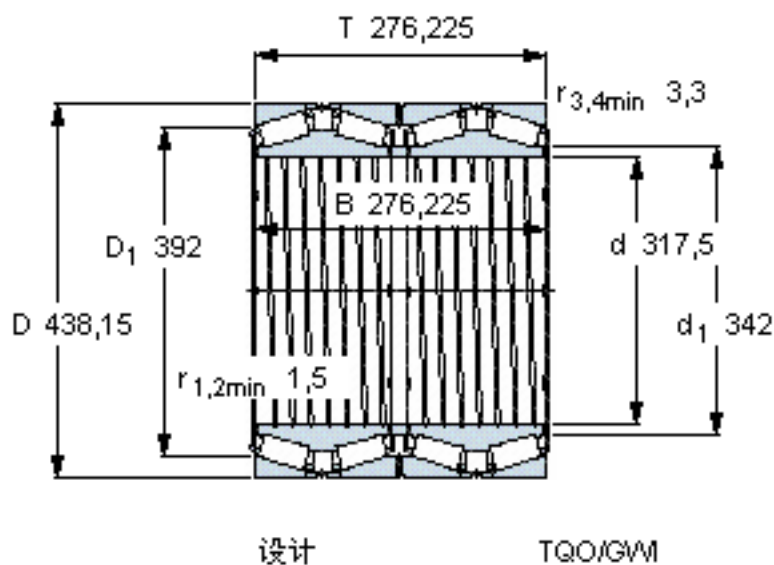


SKF BT4B 334020 G/HA4参数

主要尺寸	d	317.5	mm	-
	D	438.15	mm	-
	T	276.225	mm	-
	B	276.225	mm	-
基本额定载荷	C	3520000	N	动载荷
	C_0	8300000	N	静载荷
疲劳载荷极限	P_u	695000	N	-
重量	重量	125000	g	-
型号	* SKF 探索者轴承	BT4B 334020 G/HA4	-	-

SKF BT4B 334020 G/HA4图片



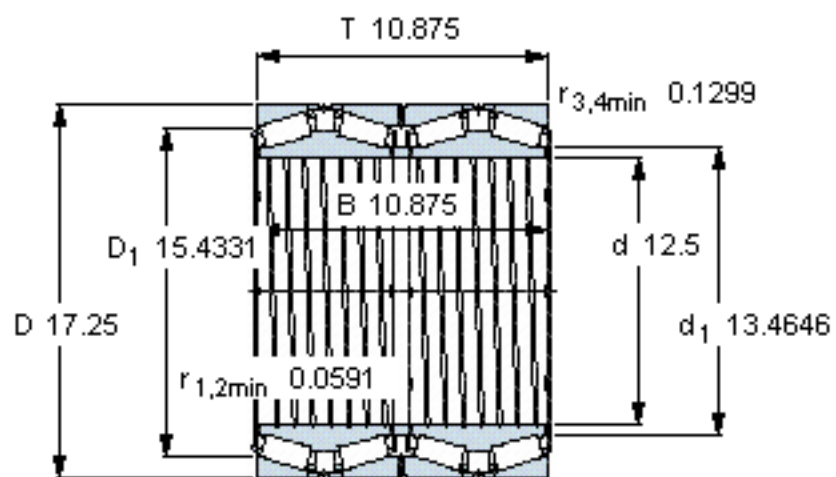
计算系数

e 0,43
Y₁ 1,6
Y₂ 2,3
Y₀ 1,6

对比数据

额定载荷
径向 [kN] C_F 930
轴向 [kN] C_{Fa} 198
推力系数 K 1,34

参考资料:<http://www.sozhou.com/p/64b1011e.html>



设计

TQO/GWI

计算系数

e 0,43

Y_1 1,6

Y_2 2,3

Y_0 1,6

对比数据

额定载荷

径向 [kN]

轴向 [kN]

推力系数

C_F 930

C_{Fa} 198

K 1,34