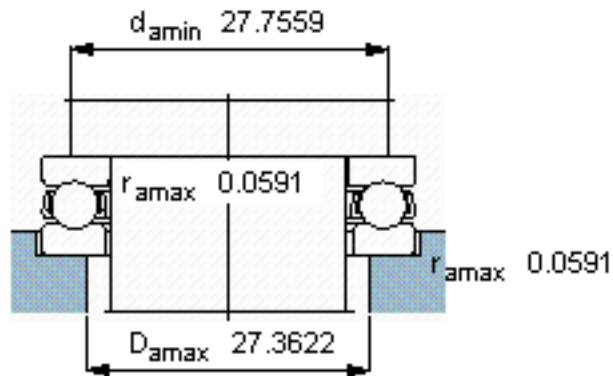
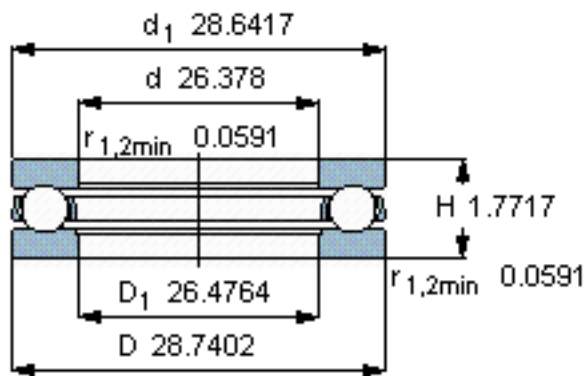
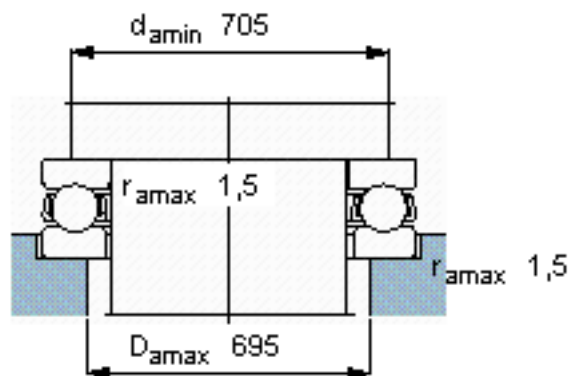
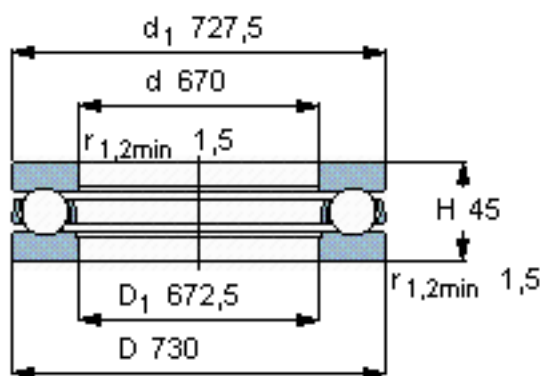


SKF 510/670 F参数

主要尺寸	d	670	mm	-
	D	730	mm	-
	H	45	mm	-
基本额定载荷	C	286000	N	动载荷
	C_0	2400000	N	静载荷
疲劳载荷极限	P_u	34000	N	-
最小载荷系数	A	30	-	-
额定转速	额定转度	700	r/min	-
	极限转速	950	r/min	-
重量	重量	21000	g	-
型号	型号	510/670 F	-	-

SKF 510/670 F图片



参考资料:<http://www.sozhou.com/p/64b8876a.html>