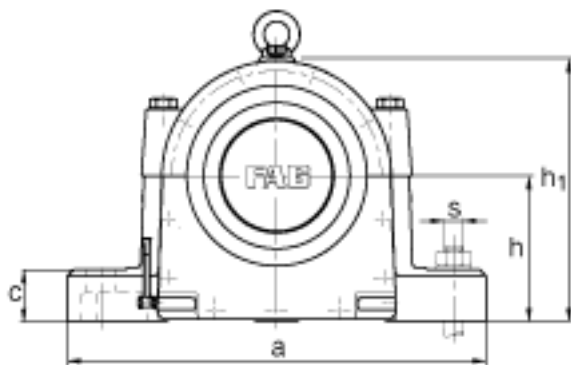
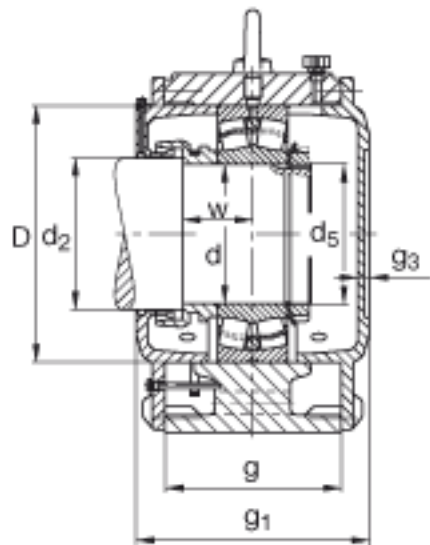
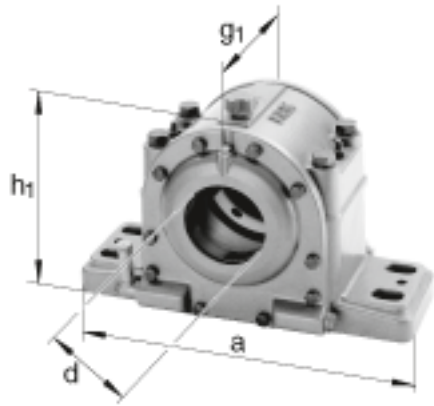


### FAG LOE234-N-AF-L参数

尺寸	n	110	mm	-
	d <sub>2</sub>	176	mm	-
	d <sub>5</sub>	M170x3		-
	g	210	mm	-
	g <sub>3</sub>	18	mm	-
	h	260	mm	-
	m	580	mm	-
	h <sub>1</sub>	460	mm	-
	g <sub>1</sub>	300	mm	-
说明		90-105	mm	油位高度
尺寸	b	200	mm	-
	c	85	mm	-
	D	310	mm	-
	s	M36		-
	u	42	mm	-
	v	60	mm	-
	w	90	mm	-
说明		22234		型号, 轴承
		KM34		型号, 锁紧螺母
		MB34		型号, 爪式垫圈
		6 l		初始润滑油量
重量	m <sub>1</sub>	160000	g	质量, 轴承座
说明		LOE234-N-AF-L		型号, 轴承座
尺寸	d	170	mm	-
	a	710	mm	-

### FAG LOE234-N-AF-L图片



参考资料:<http://www.sozhou.com/p/64c0a21b.html>

