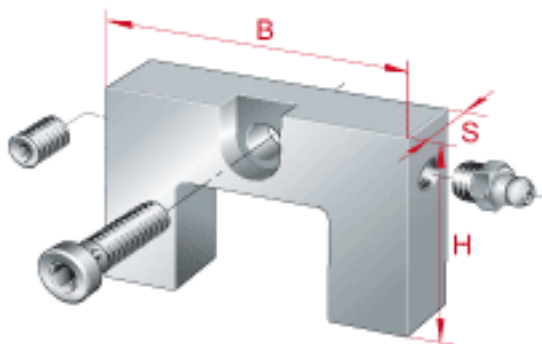
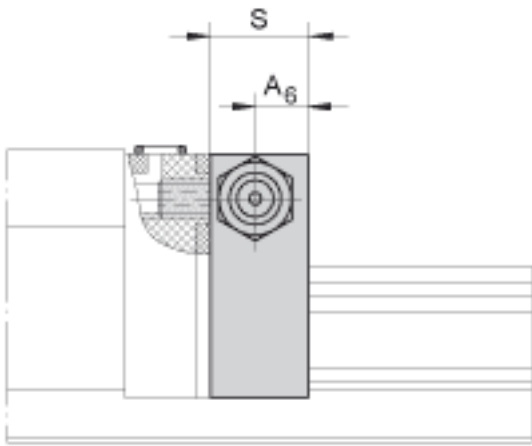
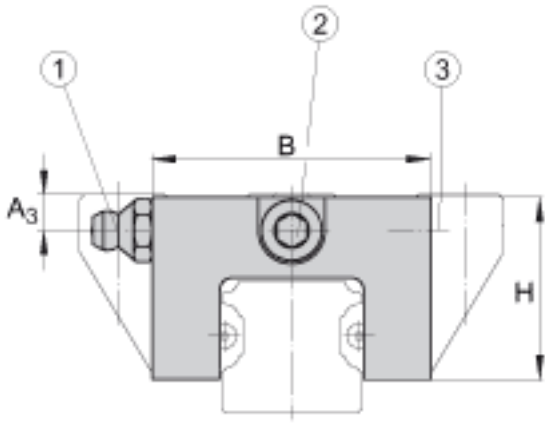


INA BPLSE20-0E参数

尺寸	H	24.9	mm	-
	B	42.8	mm	-
	S	12	mm	-
说明	1)			带活接头螺母的油接头（近似于 DIN 3871-A 标准）
	2)			紧定螺钉的最大锁紧力矩 [MA] = 1,5 Nm
	3)			螺旋塞 M8x1
尺寸	A ₃			当使用 KUSE20 (-L) 时为 5,8 mm 当使用 KUSE20-H (-HL) 时为 5,8 mm
	A ₆	6.5	mm	-
重量	m _{BPLSE}	29	g	润滑适配器挡板的质量
说明				适合直线单元 KUSE
				在系列 KUSE..-H (-HL), 润滑脂嘴或者润滑油接头大约伸出滑块 9mm。 润滑脂嘴和堵头螺栓可互换使用, 螺纹相同。

INA BPLSE20-0E图片





参考资料:<http://www.sozhou.com/p/64d3425d.html>