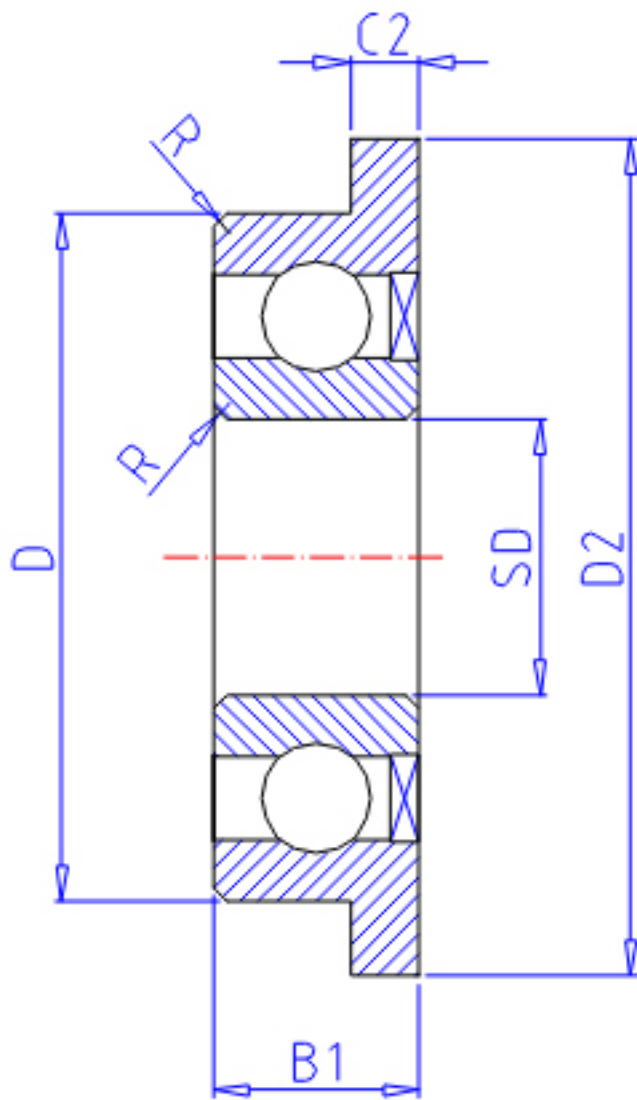


NTN FLRA155ZA参数

主要尺寸	SD	3.967	mm	-
	D	7.938	mm	外径
	B	2.779	mm	宽度
	B1	3.175	mm	-
	D1	9.12	mm	-
	D2	9.12	mm	-
	C1	0.58	mm	-
	C2	0.91	mm	-
	R	0.08	mm	(最小)
	型号	ORDER	FLRA155ZA	
基本额定载荷	CR	335	N	动载荷
	COR	133	N	静载荷
	CRF	34	kgf	动载荷
	CORF	14	kgf	静载荷
极限转速	LSG	51000	r/min	脂润滑
	LSO	60000	r/min	油润滑
重量	MASS	0.54	g	开放式重量
主要尺寸	DA1	4.8	mm	(最小)
安装尺寸	DA2	5.3	mm	(最大)
	DA	7	mm	(最大)
	RAS	0.08	kgf	(最大)
重量	MASS1	0.61	g	开放凸缘式重量

NTN FLRA155ZA图片



参考资料:<http://www.sozhou.com/p/64e592f2.html>

