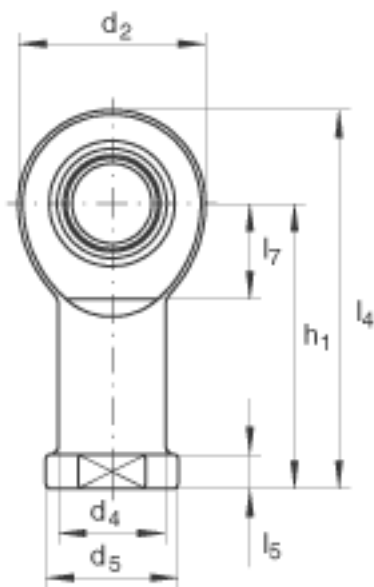
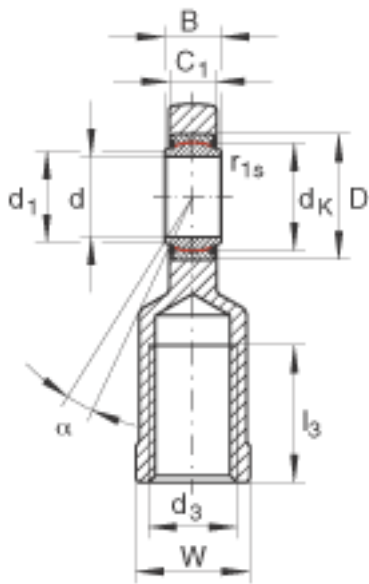
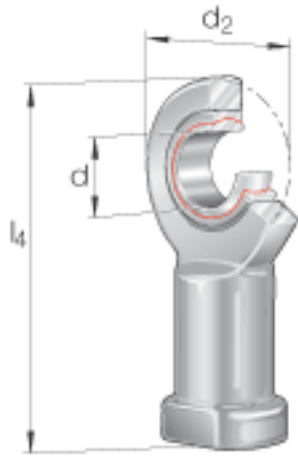


INA GIR8-UK参数

尺寸	d	8	mm	公差: 0 / -0,008
	d ₂	24	mm	-
	l ₄	48	mm	-
说明		0 - 0.032	mm	径向内部游隙
尺寸	B	8	mm	公差: 0 / -0,12
	C ₁	6	mm	-
	D	16	mm	-
	d ₁	10.2	mm	-
	d ₃	M8		-
	d ₄	12.5	mm	-
	d ₅	16	mm	-
	d _K	13	mm	-
	h ₁	36	mm	-
	l ₃	15	mm	-
	l ₅	5	mm	-
	l ₇	14	mm	-
	r _{1s min}	0.3	mm	倒角尺寸
	W	14	mm	-
接触角	α	15		-
重量	m	39	g	质量
基本额定载荷	C _r	5850	N	基本额定动载荷, 径向
	C _{0r}	16000	N	基本额定静载荷, 径向 轴承座的基本额定载荷

INA GIR8-UK图片



参考资料:<http://www.sozhou.com/p/64f084ad.html>