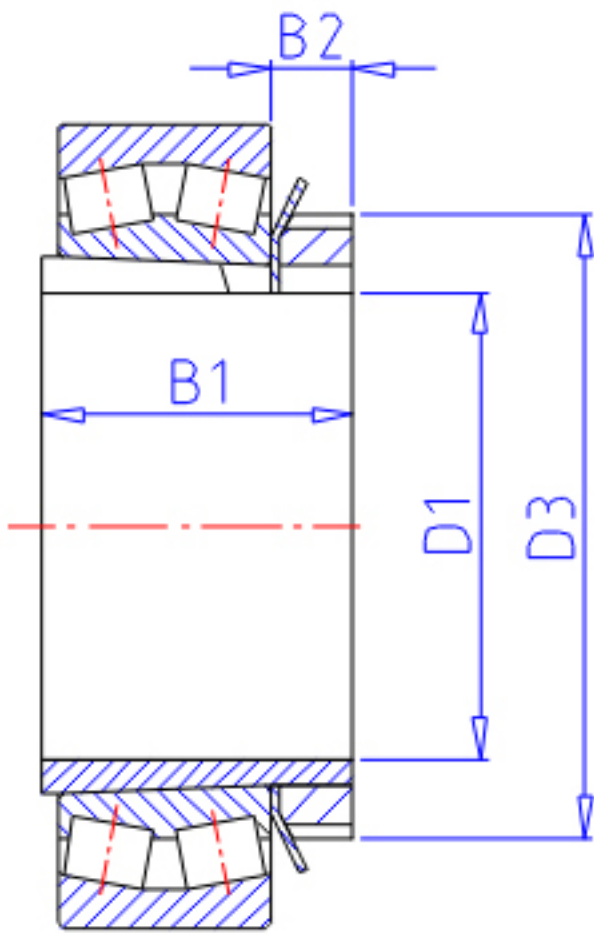


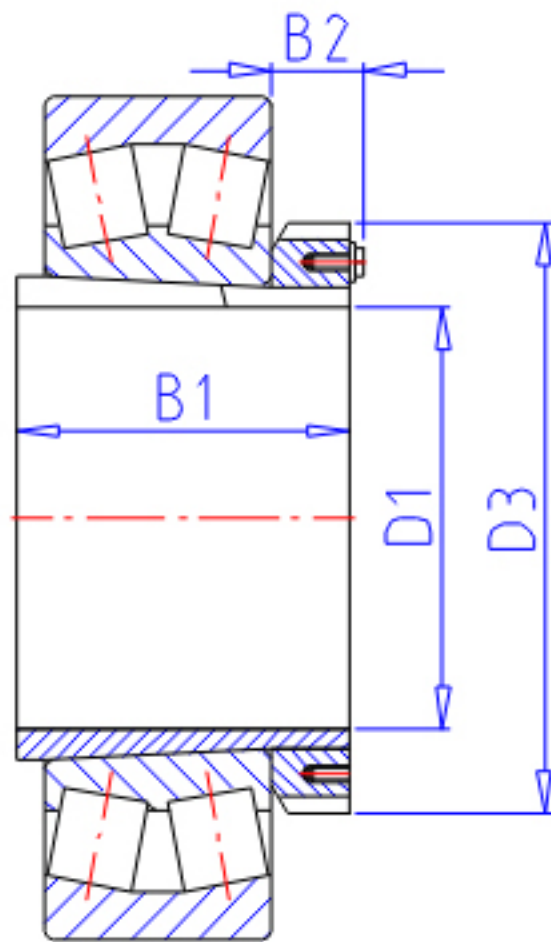
### NTN 23132BK;H3132参数

主要尺寸	D1	140	mm	-
	B1	119	mm	-
	D3	210	mm	-
	B2	28	mm	-
型号	ORDER	23132BK;H3132		型号
安装尺寸	DA1	170	mm	(最小)
	DB1	190	mm	(最大)
	BA	8	mm	(最小)
	DA2	0	mm	(最小)
	DA	258	mm	(最大)
	RAS	2	mm	(最大)
重量	MASS	7670	g	重量
极限转速	LSG	1 300	r/min	脂润滑

### NTN 23132BK;H3132图片



$D1 \leq 180\text{mm}$



$D1 \geq 200\text{mm}$

参考资料:<http://www.sozhou.com/p/651039b1.html>

