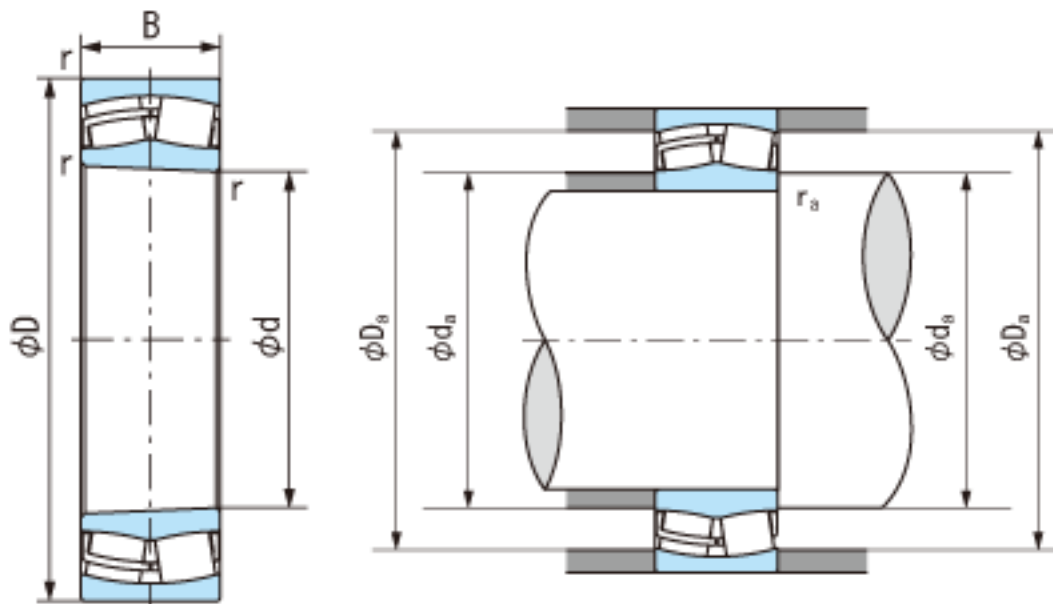


NACHI 22218EXK参数

外形尺寸	d	90	mm	内径
	D	160	mm	外径
	B	40	mm	宽度
	r	2~3.5	mm	径向
	r	2~5	mm	径向
安装尺寸	da (min)	100.0	mm	(最小)
	Da (max)	150.0	mm	(最大)
	ra (max)	2.0	mm	(最大)
重量	Mass	3500	g	重量
基本额定载荷	Cr	410000	N	动载荷
	Cor	375000	N	静载荷
极限速度	Grease	3200	r/min	脂润滑
	Oil	4000	r/min	油润滑

NACHI 22218EXK图片



参考资料:<http://www.sozhou.com/p/6523ba14.html>