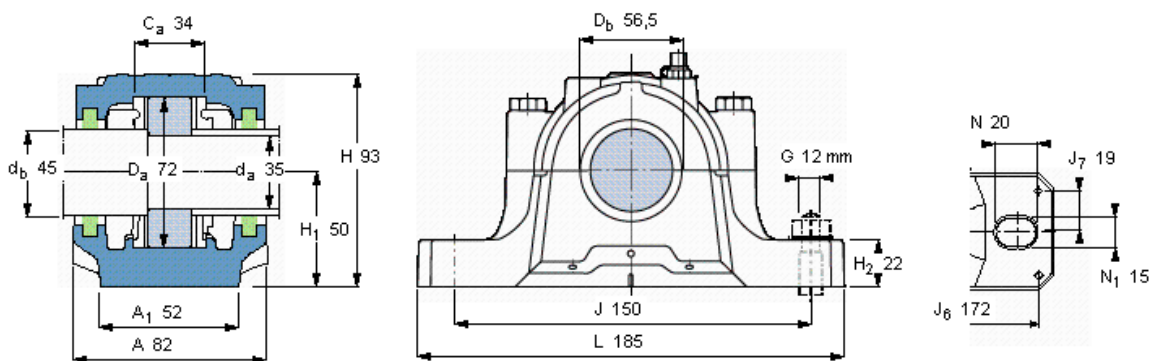


### SKF SNL 207参数

轴	$d_a$	35	mm	-
	$d_b$	45	mm	-
适用的轴承	适用的轴承	1207	-	-
	适用的轴承	2207	-	-
	适用的轴承	-	-	-
	球面滚子轴承	22207	-	-
	适用的轴承	C 2207	-	-
主要尺寸	A	82	-	-
	L	185	-	-
	H	93	-	-
	$H_1$	50	-	-
重量	重量	2100	g	-
型号	轴承座	SNL 207	-	-

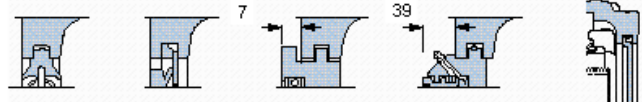
### SKF SNL 207图片



#### 订货型号 仅限轴承座 密封件

SNL 207

#### 端盖 ASNH 509



#### 适用的SKF轴承和附件

轴承	锁紧螺母	锁紧装置	定位环
1207 ETN9	KM 7	MB 7	2 x FRB 8,5/72
2207 ETN9	KM 7	MB 7	2 x FRB 5,5/72
-	-	-	-
22207 E	KM 7	MB 7	2 x FRB 5,5/72
C 2207 TN9	KMFE 7	-	2 x FRB 5,5/72

#### 有帽螺栓

尺寸 [毫米] M10x50  
推荐的紧固 50

#### 最大允许负荷 [kN]

$F_{120^\circ}$	50
$F_{150^\circ}$	30
$F_{180^\circ}$	25

#### 适用的固定螺栓

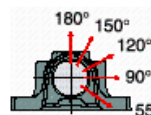
尺寸 [毫米] 12  
推荐的紧固 80

#### 销钉尺寸

径(最大)	5
中心距离 $J_6$	172
中心距离 $J_7$	19

#### 断裂负荷, 轴承箱, kN

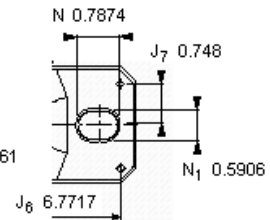
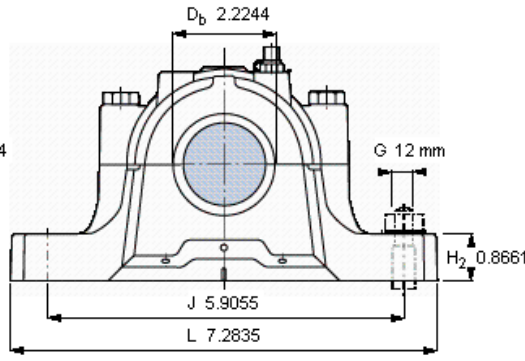
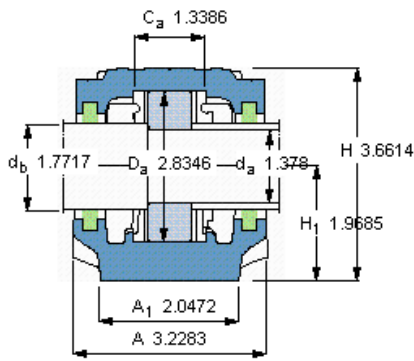
$P_{0^\circ}$	140
$P_{55^\circ}$	190
$P_{90^\circ}$	115
$P_{120^\circ}$	85
$P_{150^\circ}$	80
$P_{180^\circ}$	95
$P_a$	60



才需要遵守P0°的限制  
础面积不受到支持时,  
只有在轴承座的整个基

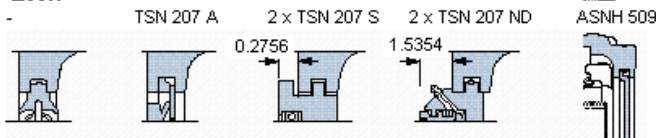
#### 脂量, 公斤

初步填充	0,05
重新油脂	0,01



**订货型号**  
仅限轴承座  
密封件

SNL 207



**适用的SKF轴承和附件**

轴承	锁定螺母	锁紧装置	定位环
1207 ETN9	KM 7	MB 7	2 x FRB 8,5/72
2207 ETN9	KM 7	MB 7	2 x FRB 5,5/72
-	-	-	-
22207 E	KM 7	MB 7	2 x FRB 5,5/72
C 2207 TN9	KMFE 7	-	2 x FRB 5,5/72

**有帽螺栓**

尺寸 [毫米]	M 10x50
推荐的紧固	
扭矩 [Nm]	50
最大允许负荷 [kN]	
F <sub>120°</sub>	50
F <sub>150°</sub>	30
F <sub>180°</sub>	25

**适用的固定螺栓**

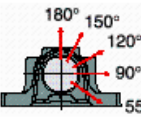
尺寸 [毫米]	12
推荐的紧固	
扭矩 [Nm]	80

**销钉尺寸**

径(最大)	0.1969
中心距离 J <sub>6</sub>	6.7717
中心距离 J <sub>7</sub>	0.748

**断裂负荷, 轴承箱, kN**

P <sub>0°</sub>	140
P <sub>55°</sub>	190
P <sub>90°</sub>	115
P <sub>120°</sub>	85
P <sub>150°</sub>	80
P <sub>180°</sub>	95
P <sub>a</sub>	60



才需要遵守P<sub>0°</sub>的限制  
基础面积不受到支持时,  
只有在轴承座的整个基

**脂量, 公斤**

初步填充	0,05
重新油脂	0,01