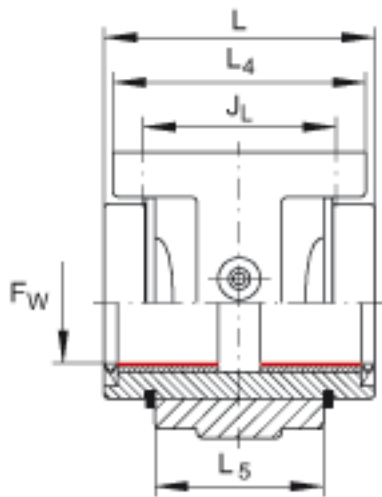
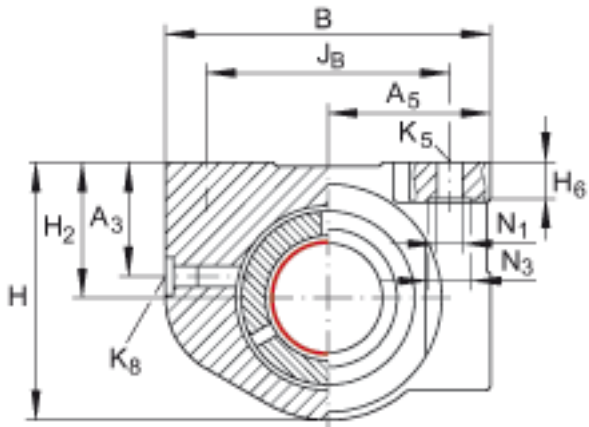
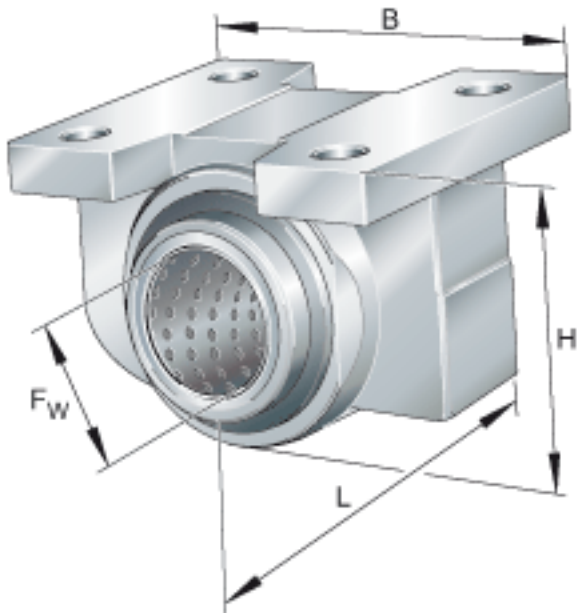


### INA PAGBA20-PP-AS参数

尺寸	$F_w$	20	mm	-
	H	47.5	mm	-
	B	60	mm	-
	L	45	mm	公差:h12
	$A_3$	21	mm	-
	$A_5$	30	mm	公差: +/-0,01
	$H_2$	25	mm	公差: +/-0,01
	$H_6$	6.7	mm	公差: -0,5
	$J_B$	45	mm	公差: +/-0,15
	$J_L$	32	mm	公差: +/-0,15
	$K_5$	M4		-
	$K_8$	NIPA1		润滑嘴
	$L_4$	42	mm	-
	$L_5$	28	mm	-
	$N_1$	4.7	mm	根据 ISO 4762-8.8 标准的固定螺钉 如果有调节螺钉, 应有螺钉防松措施。
	$N_3$	8	mm	根据 ISO 4762-8.8 标准的固定螺钉 如果有调节螺钉, 应有螺钉防松措施。
重量	m	180	g	质量

### INA PAGBA20-PP-AS图片



参考资料:<http://www.sozhou.com/p/653f2334.html>