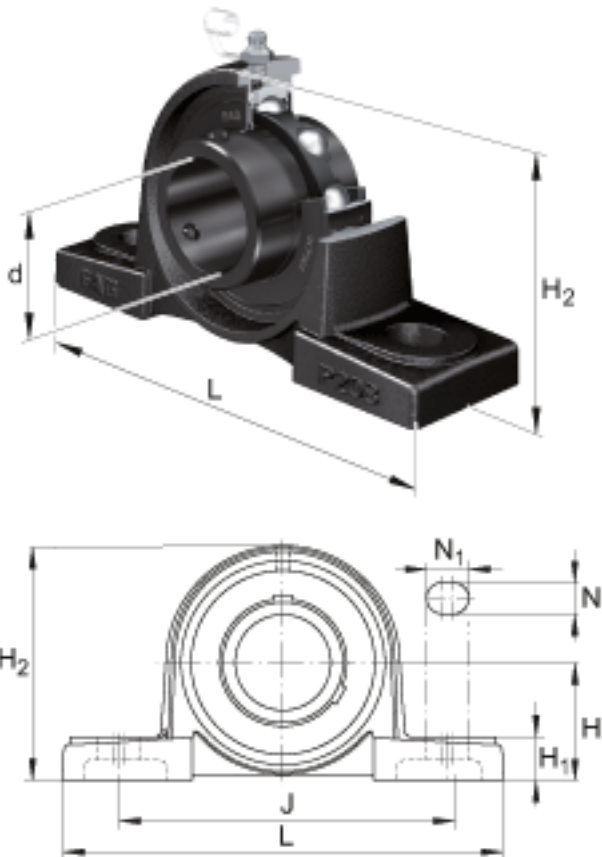
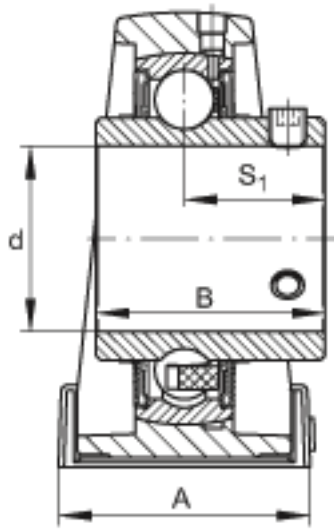


FAG UCP210-30参数

尺寸	d	47.625	mm	-
	L	206	mm	-
	H <sub>2</sub>	114	mm	-
	A	60	mm	-
	B	51.6	mm	-
	H	57.2	mm	-
	H <sub>1</sub>	21	mm	-
	J	159	mm	-
	N	20	mm	-
	N <sub>1</sub>	25	mm	-
	S <sub>1</sub>	32.6	mm	-
重量	m	2850	g	重量
说明		P210		型号, 轴承座
		UC210-30		型号, 外球面球轴承

FAG UCP210-30图片





参考资料:<http://www.sozhou.com/p/655e516e.html>