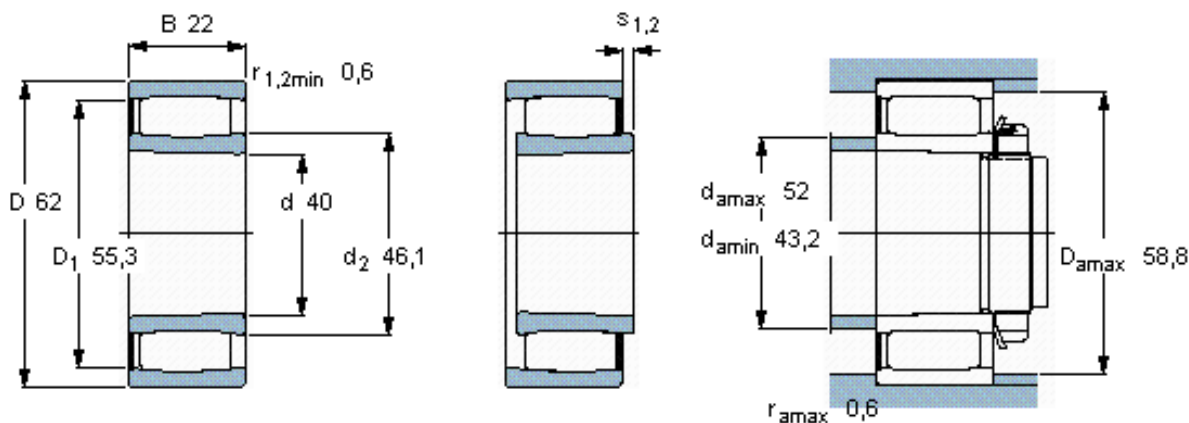


SKF C 4908 K30V *参数

主要尺寸	d	40	mm	-
	D	62	mm	-
	B	22	mm	-
基本额定载荷	C	76500	N	动载荷
	C_0	100000	N	静载荷
疲劳载荷极限	P_u	11000	N	-
额定转速	参考转速	-	r/min	-
	极限转速	4300	r/min	-
重量	重量	250	g	-
型号	* SKF 探索者轴承	C 4908 K30V *	-	-
说明	**请核查供货情况	-	-	-

SKF C 4908 K30V *图片

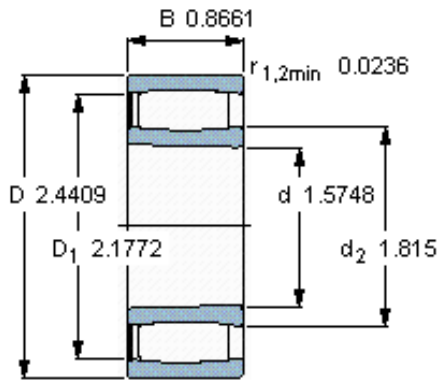


圆锥孔，圆锥
1: 30

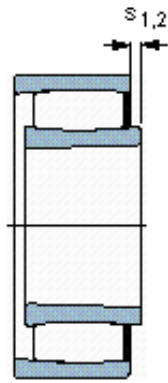
轴向位移 s_1
轴向位移 s_2 (挡圈侧)
对中误差系数 k_1
运行游隙系数 k_2

4,7
1,7
0,09
0,11

参考资料: <http://www.sozhou.com/p/6580c968.html>



圆锥孔，圆锥
1: 30



- 轴向位移 s_1
- 轴向位移 s_2 (挡圈侧)
- 对中误差系数 k_1
- 运行游隙系数 k_2

- 0,185
- 0,066
- 0,099
- 0,114

