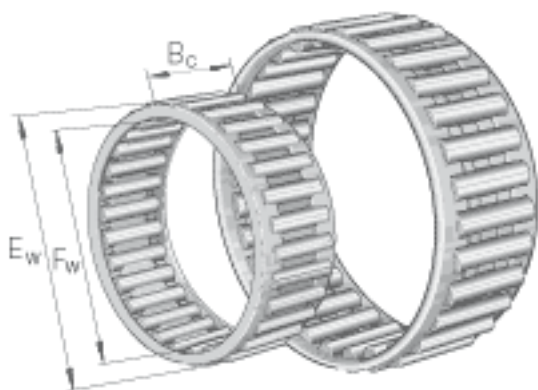


### INA K35X40X13参数

重量	m	19	g	质量
基本额定载荷	$C_r$	16200	N	基本额定动载荷, 径向
	$C_{0r}$	28000	N	基本额定静载荷, 径向
	$C_{ur}$	3600	N	疲劳极限载荷, 径向
极限转速	$n_G$	13100	r/min	极限转速
参考转速	$n_B$	7500	r/min	参考转速
尺寸	$F_w$	35	mm	-
	$E_w$	40	mm	-
	$B_c$	13	mm	-

### INA K35X40X13图片



参考资料:<http://www.sozhou.com/p/6587618b.html>