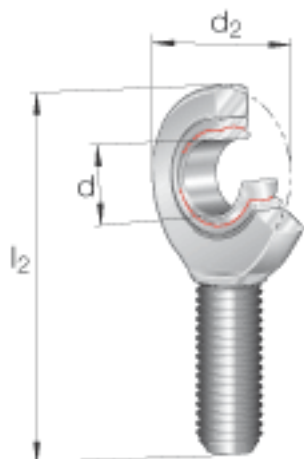
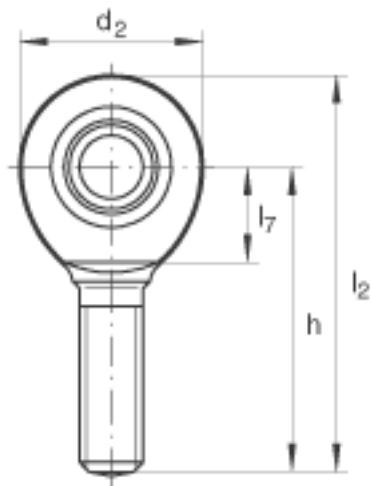
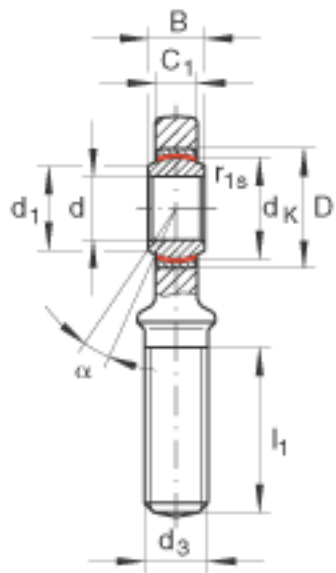


### INA GAL12-UK参数

尺寸	d	12	mm	公差: 0 / -0,008
	d <sub>2</sub>	34	mm	-
	l <sub>2</sub>	71	mm	-
说明		0 - 0.032	mm	径向内部游隙
尺寸	B	10	mm	公差: 0 / -0,12
	C <sub>1</sub>	8	mm	-
	D	22	mm	-
	d <sub>1</sub>	14.9	mm	-
	d <sub>3</sub>	M12		-
	d <sub>K</sub>	18	mm	-
	h	54	mm	-
	l <sub>1</sub>	28	mm	-
	l <sub>7</sub>	18	mm	-
	r <sub>1s min</sub>	0.3	mm	倒角尺寸
接触角	α	11		-
重量	m	86	g	质量
基本额定载荷	C <sub>r</sub>	11400	N	基本额定动载荷, 径向
	C <sub>0r</sub>	30100	N	基本额定静载荷, 径向 轴承座的基本额定载荷

### INA GAL12-UK图片





参考资料:<http://www.sozhou.com/p/65878dd0.html>