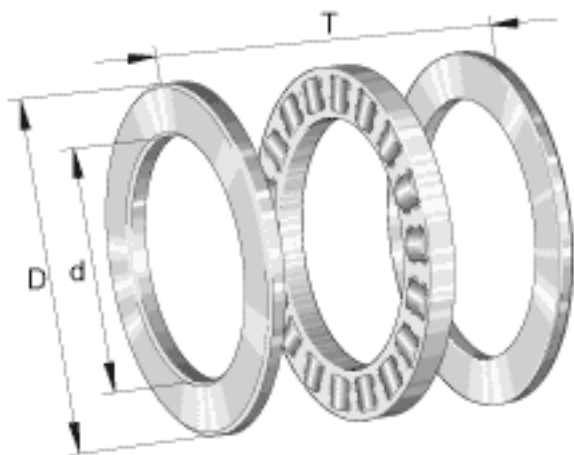


### INA 81112-TV参数

基本额定载荷	$C_a$	103000	N	基本额定动载荷, 轴向
尺寸	$D_1$	62	mm	-
	$d_1$	85	mm	-
	$r_{min}$	1	mm	-
重量	$m$	266	g	质量
基本额定静载荷	$C_{0a}$	315000	N	基本额定静载荷, 轴向
疲劳极限载荷	$C_{ua}$	32000	N	疲劳极限载荷
极限转速	$n_G$	4000	r/min	极限转速
参考转速	$n_B$	1360	r/min	参考转速
说明		K81112-TV		推力圆柱滚子及保持架组件
		GS81112		定位座圈
		WS81112		轴定位垫圈
		LS6085		轴圈
尺寸	$d$	60	mm	-
	$D$	85	mm	-
	$T$	17	mm	-

### INA 81112-TV图片



参考资料:<http://www.sozhou.com/p/658f04ca.html>

