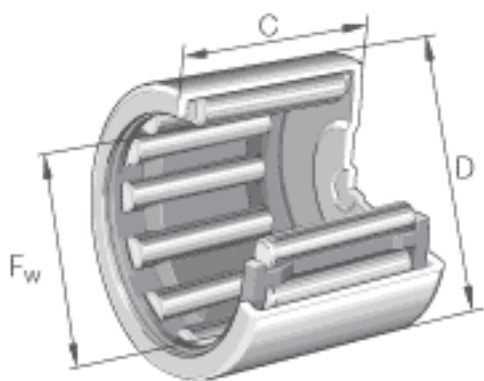


INA BCE4412参数

尺寸	F_w	69.85	mm	-
	D	79.375	mm	-
	C	19.05	mm	-
重量	m	132	g	质量
基本额定载荷	C_r	39000	N	基本额定动载荷, 径向
	C_{0r}	81000	N	基本额定静载荷, 径向
极限转速	n_G	3800	r/min	极限转速

INA BCE4412图片



参考资料:<http://www.sozhou.com/p/65987fd4.html>