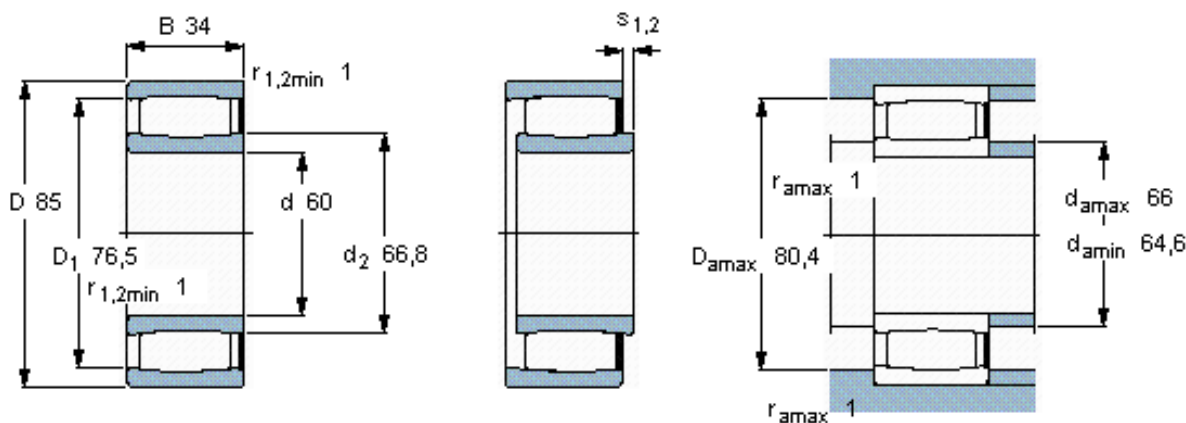


SKF C 5912 V *参数

主要尺寸	d	60	mm	-
	D	85	mm	-
	B	34	mm	-
基本额定载荷	C	150000	N	动载荷
	C_0	240000	N	静载荷
疲劳载荷极限	P_u	26500	N	-
额定转速	参考转速	-	r/min	-
	极限转速	2400	r/min	-
重量	重量	640	g	-
型号	* SKF 探索者轴承	C 5912 V *	-	-
说明	**请核查供货情况	**	-	-

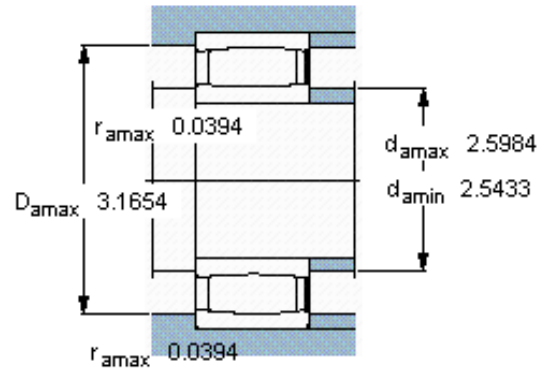
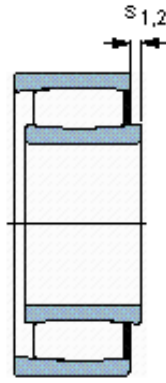
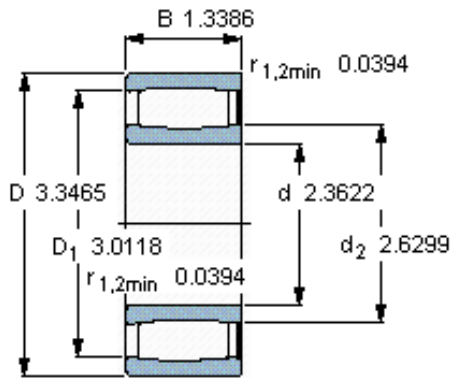
SKF C 5912 V *图片



轴向位移 s_1
 轴向位移 s_2 (挡圈侧)
 对中误差系数 k_1
 运行游隙系数 k_2

6
 2,8
 0,09
 0,11

参考资料: <http://www.sozhou.com/p/65a48d09.html>



轴向位移 s_1
 轴向位移 s_2 (挡圈侧)
 对中误差系数 k_1
 运行游隙系数 k_2

0.236
 0.110
 0.097
 0.110