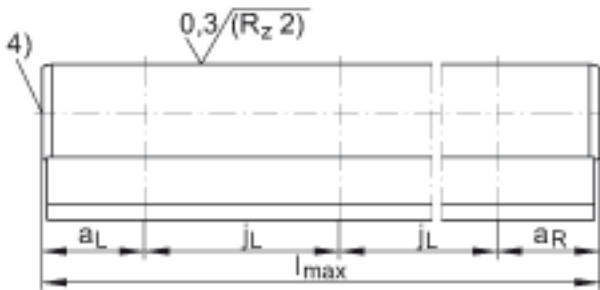
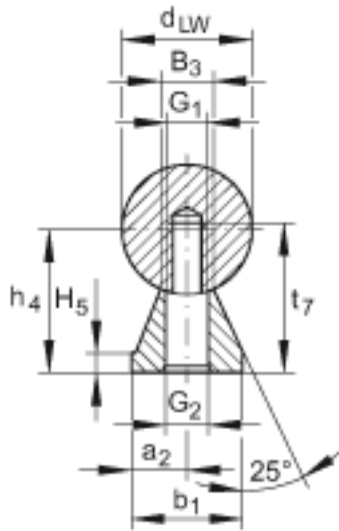
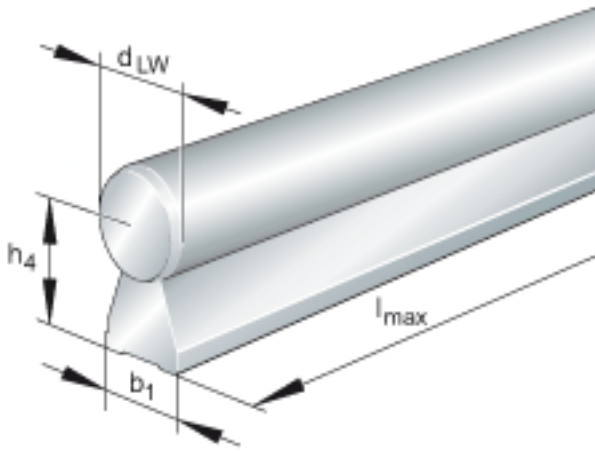


### INA TSUW25参数

|    |                    |      |     |   |
|----|--------------------|------|-----|---|
| 尺寸 | $d_{LW}$           | 25   | mm  | 公差:h6   |
|    | $h_4$              | 26   | mm  | 公差: +/-0,02 对于轴的公称直径, 夹紧时测量。                                    |
|    | $b_1$              | 21   | mm  | -   |
|    | $l_{max}$          | 6000 | mm  | 公差: +/-3 单根轴及支撑轨单元的最大长度; 较长的单元可以分段供货。 根据轴及支撑轨单元的长度, 导轨可以由几部分组成。 |
| 说明 | 4)                 |      |     | 轴的每端突出支撑轨大约 2mm。  |
| 尺寸 | $a_2$              | 10.5 | mm  | 通过协商, 公差 $a_2$ : +/-0,02  |
|    | $a_{L max}$        | 68   | mm  | $a_L$ 和 $a_R$ 取决于压板长度   |
|    | $a_{L min}$        | 20   | mm  | $a_L$ 和 $a_R$ 取决于压板长度   |
|    | $a_{R max}$        | 68   | mm  | $a_L$ 和 $a_R$ 取决于压板长度   |
|    | $a_{R min}$        | 20   | mm  | $a_L$ 和 $a_R$ 取决于压板长度   |
|    | $B_3$              | 9.8  | mm  | -   |
|    | $G_1$              | M8   |     | -   |
|    | $G_2$              | 9    | mm  | -   |
|    | $H_5$              | 3    | mm  | -   |
|    | $j_L$              | 75   | mm  | -   |
|    | $t_7$              | 28.5 | mm  | -   |
| 说明 | 注意: 轴和支撑轨不装配到一起供货。 |      |     | 注意: 轴和支撑轨不装配到一起供货。  |
| 重量 | $m_S$              | 4420 | g/m | 导轨的质量   |

### INA TSUW25图片



参考资料: <http://www.sozhou.com/p/65ad40d3.html>