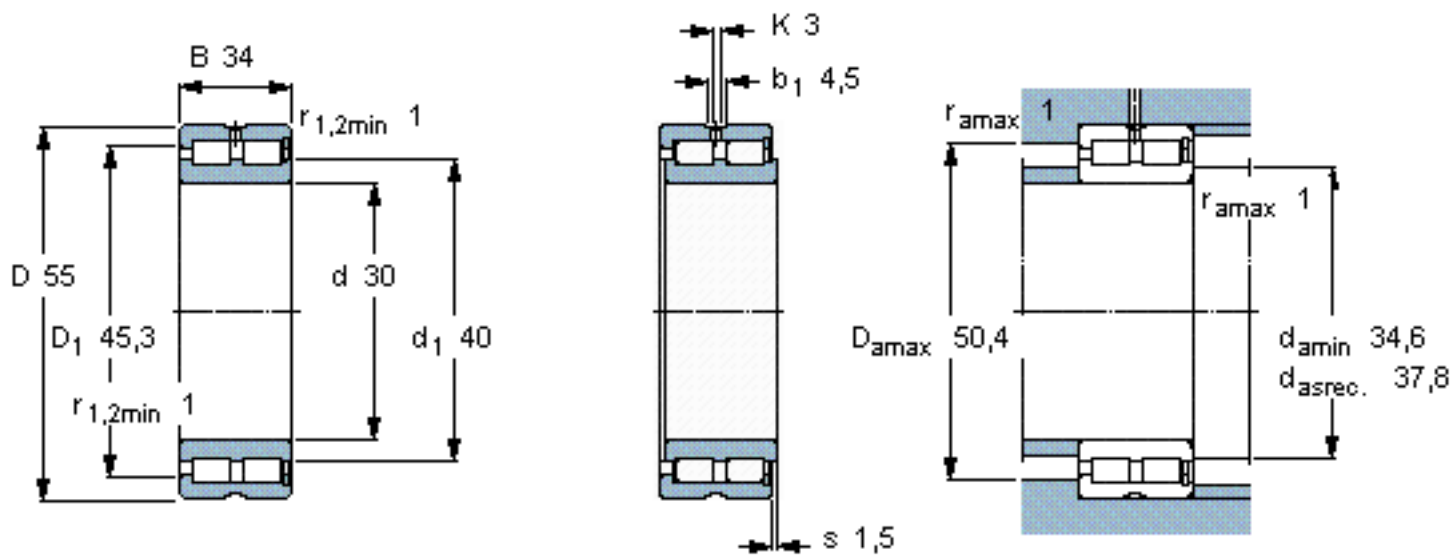


### SKF NNCF 5006 CV参数

主要尺寸	d	30	mm	-
	D	55	mm	-
	B	34	mm	-
基本额定载荷	C	73700	N	动载荷
	$C_0$	88000	N	静载荷
疲劳载荷极限	$P_u$	10000	N	-
额定转速	参考转速	6000	r/min	-
	极限转速	7500	r/min	-
重量	重量	350	g	-
型号	型号	NNCF 5006 CV	-	-

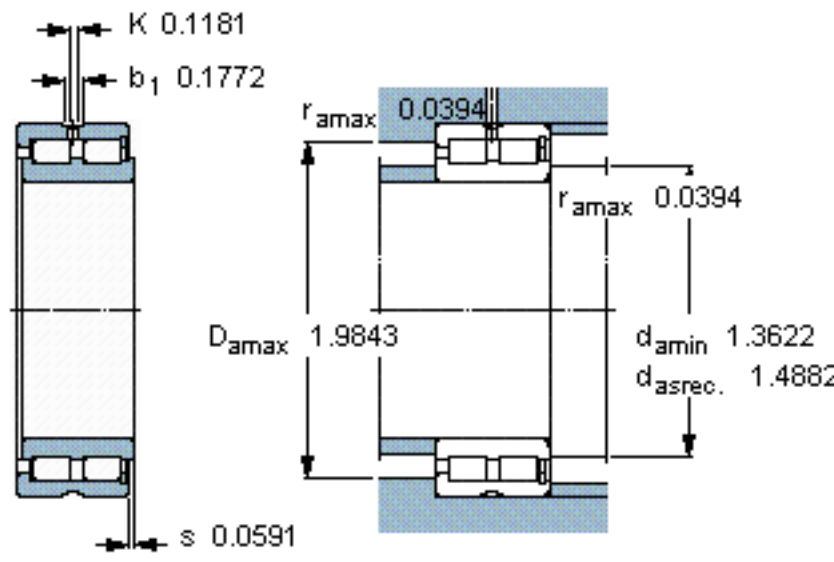
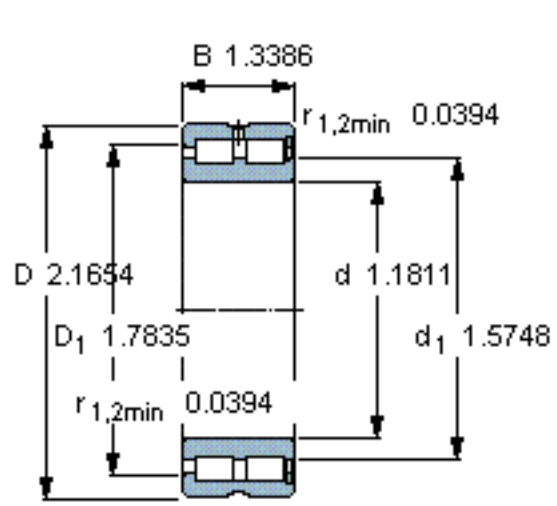
### SKF NNCF 5006 CV图片



### 计算系数

$k_f = 0,5$

参考资料: <http://www.sozhou.com/p/65af2068.html>



**计算系数**

$k_r$  0,5