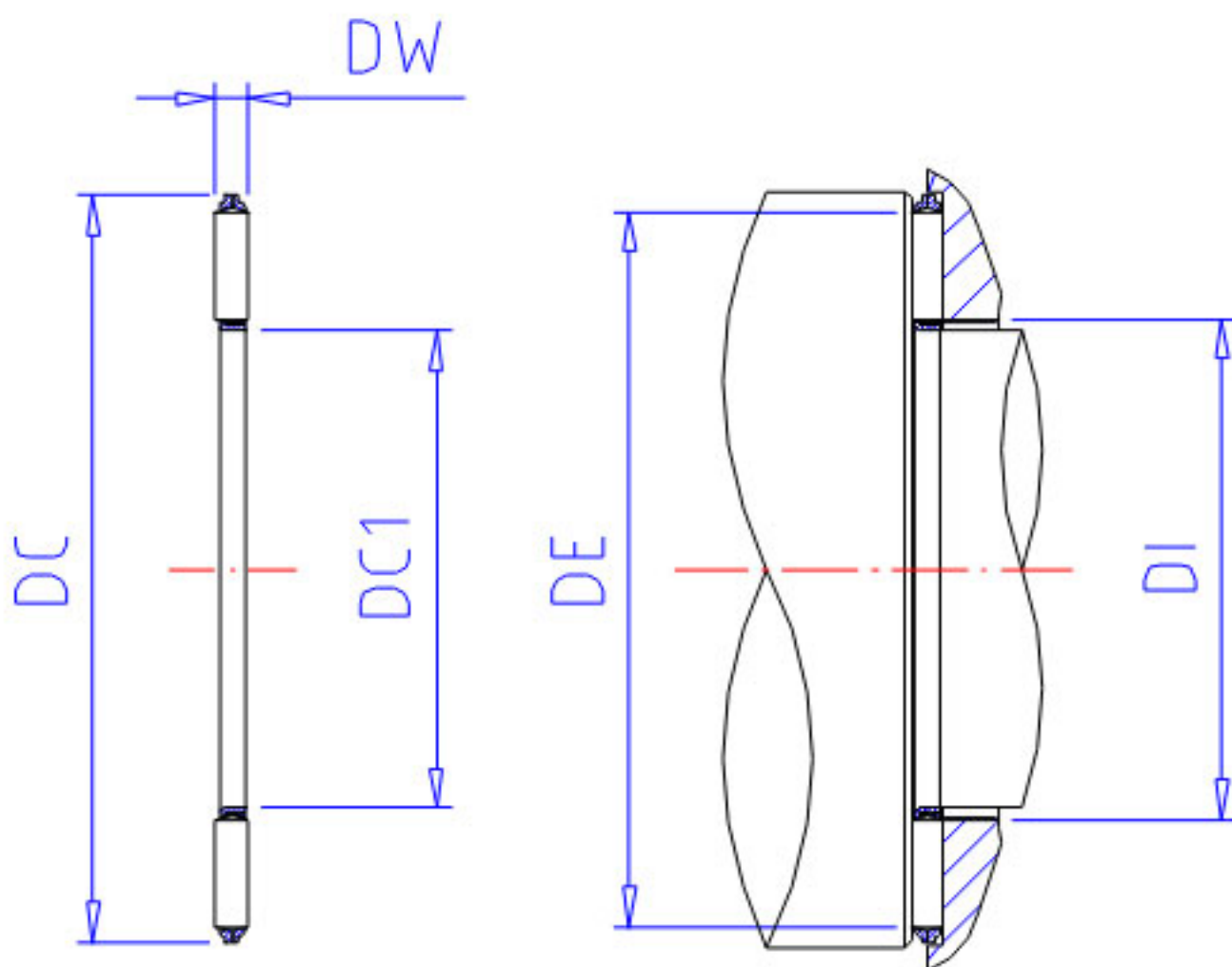


NSK NTA-1423参数

型号	型号	NTA-1423		-
外形尺寸	DC1	22.225	mm	内径
	DC	36.500	mm	外径
	DW	1.984	mm	-
基本额定载荷	CA	11600	N	动载荷
	COA	46500	N	静载荷
	CAK	1180	kgf	动载荷
	COAK	4750	kgf	静载荷
极限转速	OIL	11000	1/min	油润滑
滚针接触面	DE	34.5	mm	外径(最小)
	DI	23.5	mm	内径(最大)
重量	MASS	5.0	g	重量

NSK NTA-1423图片



参考资料:<http://www.sozhou.com/p/65bb5deb.html>

