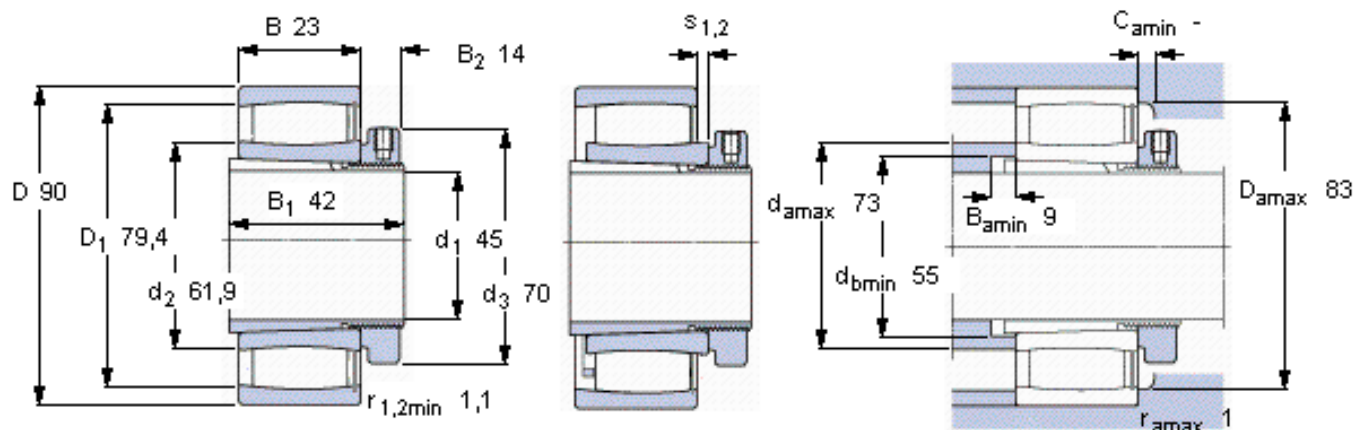


SKF C 2210 KV + H 310 E *参数

主要尺寸	d_1	45	mm	-
	D	90	mm	-
	B	23	mm	-
基本额定载荷	C	114000	N	动载荷
	C_0	122000	N	静载荷
疲劳载荷极限	P_u	14300	N	-
额定转速	参考转速	-	r/min	-
	极限转速	3800	r/min	-
重量	重量	890	g	-
型号	* SKF 探索者轴承	C 2210 KV + H 310 E	-	-
		*	-	-
说明	**请核查供货情况	-	-	-

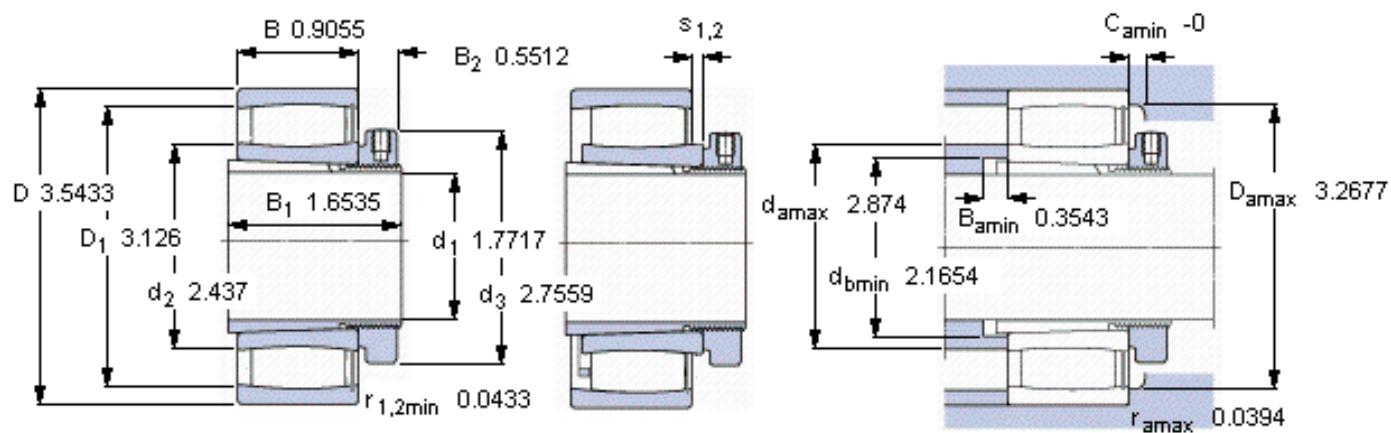
SKF C 2210 KV + H 310 E *图片



轴向位移 s_1
 轴向位移 s_2 (挡圈侧)
 对中误差系数 k_1
 运行游隙系数 k_2

7,1
 3,9
 0,09
 0,12

参考资料:<http://www.sozhou.com/p/65bbfde3.html>



轴向位移 s_1
 轴向位移 s_2 (挡圈侧)
 对中误差系数 k_1
 运行游隙系数 k_2

0,279
 0,153
 0,097
 0,128