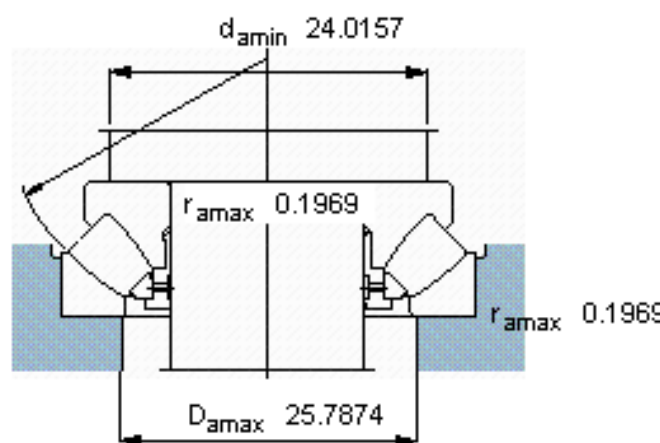
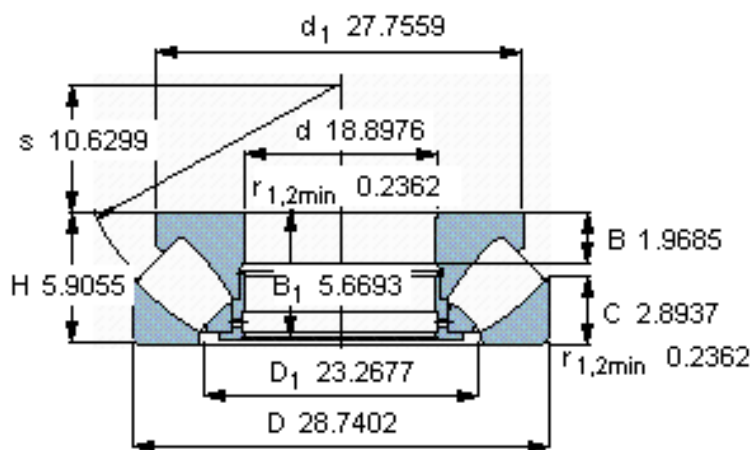
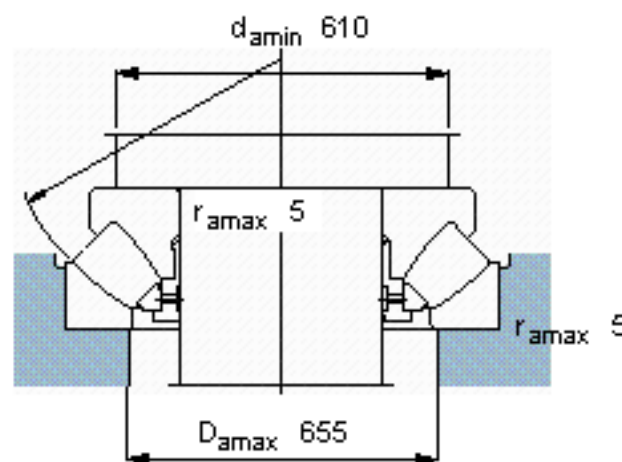
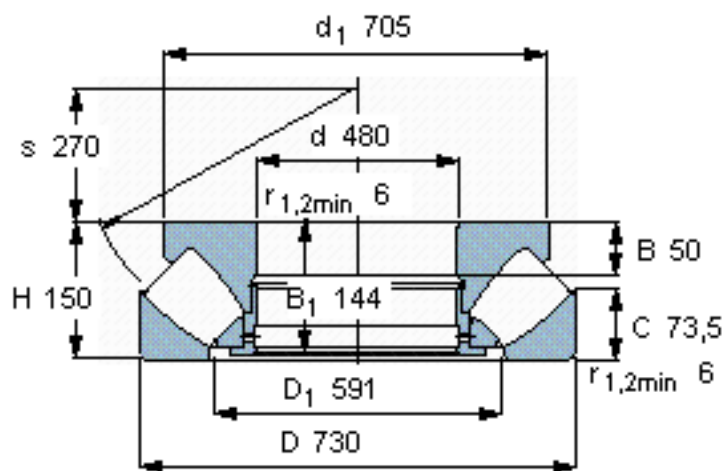


### SKF 29396参数

主要尺寸	d	480	mm	-
	D	730	mm	-
	H	150	mm	-
基本额定载荷	C	4370000	N	动载荷
	$C_0$	19600000	N	静载荷
疲劳载荷极限	$P_u$	1530000	N	-
最小载荷系数	参考转速	36	-	-
额定转速	额定转度	450	r/min	-
	极限转速	800	r/min	-
重量	重量	220000	g	-
型号	* SKF 探索者轴承	29396	-	-

### SKF 29396图片



参考资料:<http://www.sozhou.com/p/65bfe2ad.html>