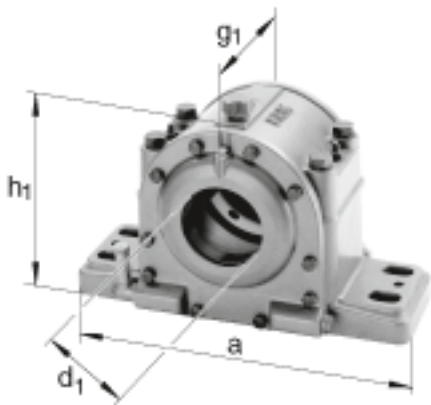
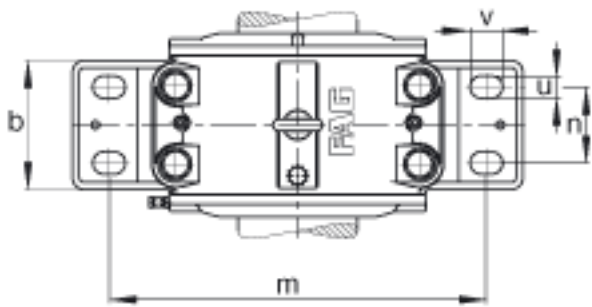
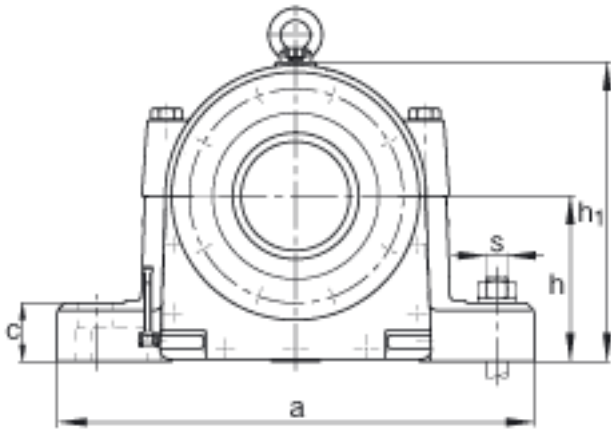
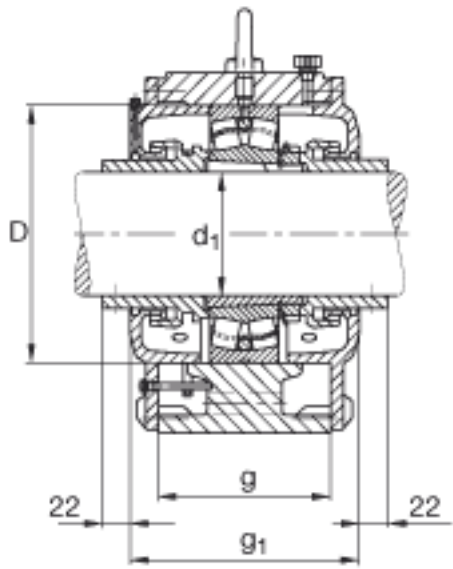


FAG LOE520-N-BL-L参数

说明		1.7 l		初始润滑油量
		LOE520-N-BL-L		型号, 轴承座
尺寸	d_1	90	mm	-
	a	490	mm	-
	h_1	270	mm	-
	g_1	250	mm	-
说明		50-65	mm	油位高度
尺寸	b	160	mm	-
	c	50	mm	-
	D	180	mm	-
	g	170	mm	-
	h	150	mm	-
	m	400	mm	-
	n	80	mm	-
	s	M24		-
	u	30	mm	-
	v	45	mm	-
重量	m_1	67000	g	质量, 轴承座
说明		22220K		型号, 轴承
		H320		质量, 紧定套

FAG LOE520-N-BL-L图片





参考资料:<http://www.sozhou.com/p/65cd13a4.html>