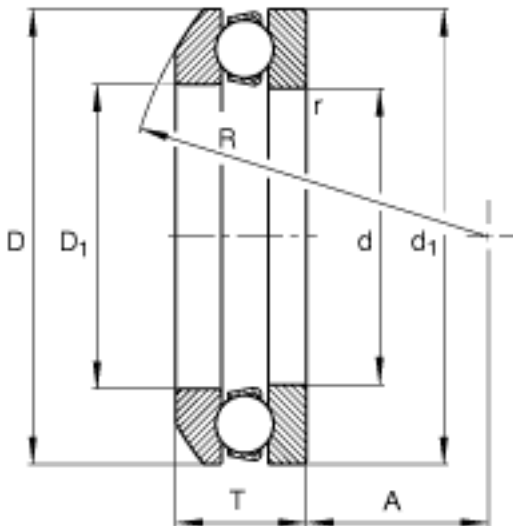
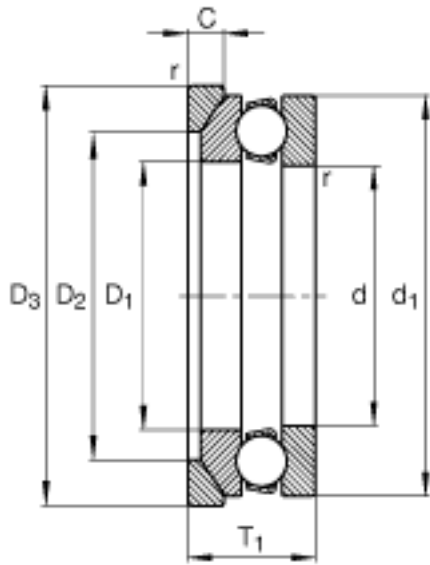
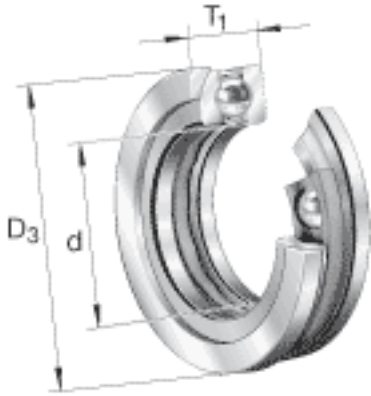


FAG 53308 + U308参数

尺寸	d	40	mm	-
	D ₃	82	mm	-
	T ₁	31	mm	-
	A	28	mm	-
	C	8.5	mm	-
	D	78	mm	-
	D ₁	42	mm	-
基本额定载荷	C _a	61000	N	基本额定动载荷, 轴向
	C _{0a}	112000	N	基本额定静载荷, 轴向
尺寸	A	0.08		最小载荷系数
极限转速	n _G	4250	r/min	极限转速
疲劳极限载荷	C _{ua}	5000	N	疲劳极限载荷, 轴向
尺寸	D ₂	60	mm	-
	D _{a max}	60	mm	-
	d ₁	78	mm	-
	d _{a min}	63	mm	-
	R	64	mm	-
	r _{a max}	1	mm	-
	r _{min}	1	mm	-
	T	28.5	mm	-
说明		U308		型号, 座圈
重量	m	561	g	质量
	m ₁	120	g	质量, 座圈

FAG 53308 + U308图片



参考资料: <http://www.sozhou.com/p/65e58b6f.html>

