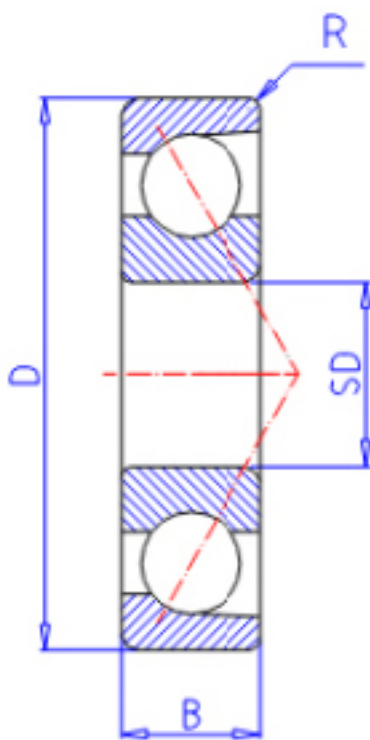


KOYO 7004B FY参数

主要尺寸	SD	20	mm	内径
	D	42	mm	外径
	B	12	mm	宽度
	R	0.6	mm	(最小)
型号	ORDER	7004B FY		型号
基本额定载荷	C	9350	N	动载荷
	C0	5550	N	静载荷
极限转速	NG	14000	1/min	脂润滑
	NO	19000	1/min	油润滑

KOYO 7004B FY图片



参考资料:<http://www.sozhou.com/p/66091b65.html>

