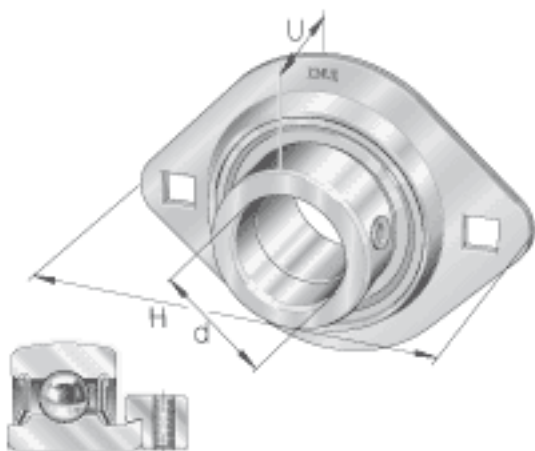
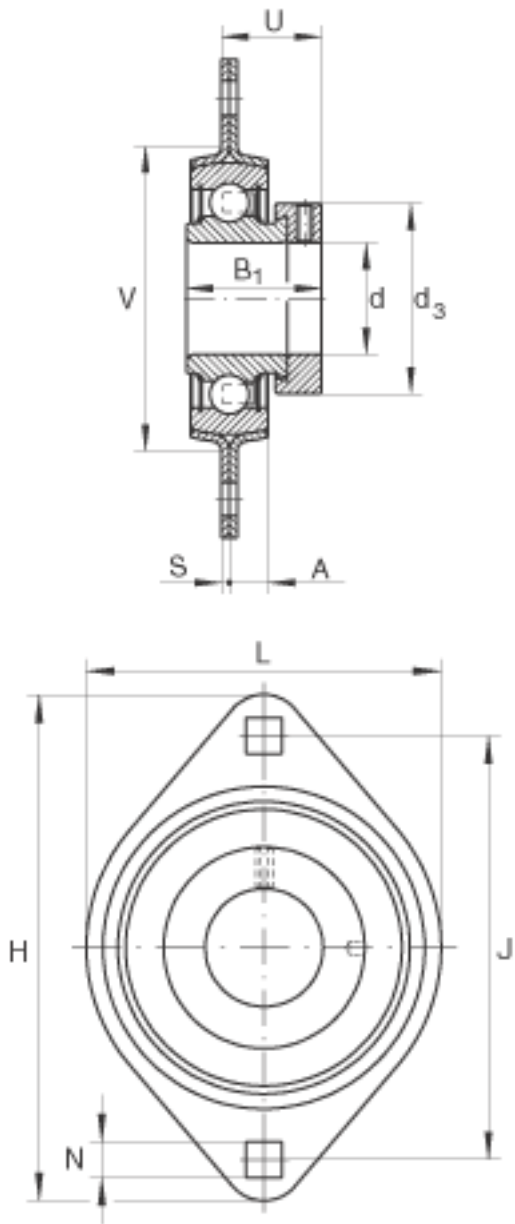


### INA RAT20参数

尺寸	H	90.5	mm	-
	U	25.5	mm	-
	A	8	mm	-
	B <sub>1</sub>	31	mm	-
	d <sub>3 max</sub>	33	mm	-
	J	71.5	mm	-
	L	66	mm	-
	N	8.7	mm	-
	S	2	mm	-
	V	55	mm	-
	重量	m	270	g
承载力	C <sub>g</sub>	3200	N	轴承座的径向承载能力
基本额定载荷	C <sub>r</sub>	12800	N	基本额定动载荷，径向
	C <sub>0r</sub>	6600	N	基本额定静载荷，径向
说明		FLAN47-MST (2 X)		轴承座的型号
		RAE20-NPP-B		轴承的型号
尺寸	d	20	mm	-

### INA RAT20图片





参考资料:<http://www.sozhou.com/p/660976c6.html>