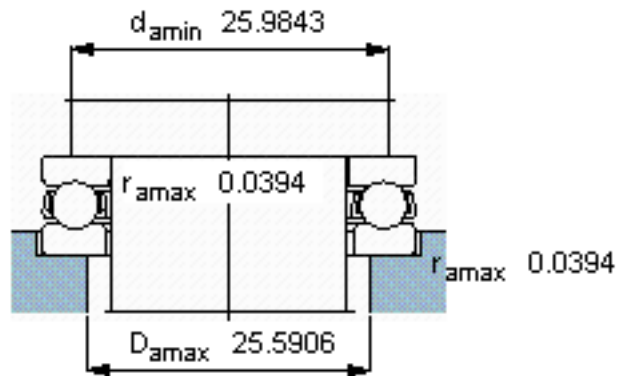
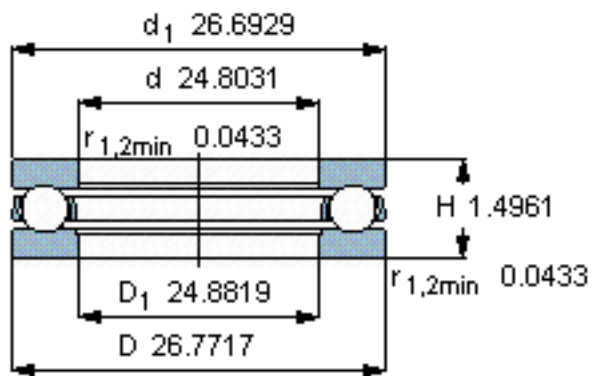
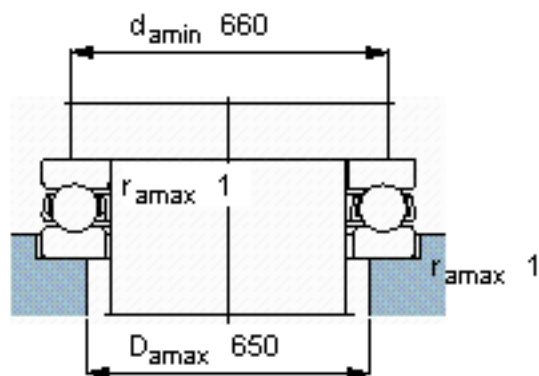
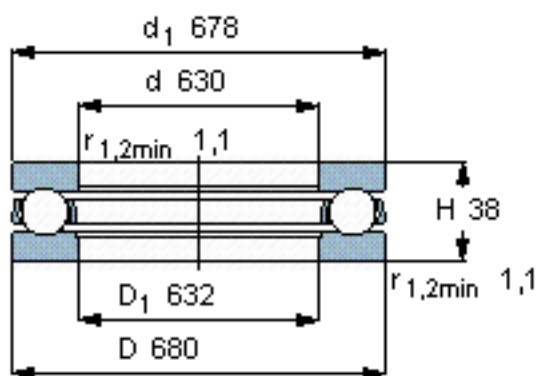


SKF 510/630 F参数

主要尺寸	d	630	mm	-
	D	680	mm	-
	H	38	mm	-
基本额定载荷	C	221000	N	动载荷
	C_0	1930000	N	静载荷
疲劳载荷极限	P_u	28000	N	-
最小载荷系数	A	19	-	-
额定转速	额定转度	800	r/min	-
	极限转速	1100	r/min	-
重量	重量	12500	g	-
型号	型号	510/630 F	-	-

SKF 510/630 F图片



参考资料:<http://www.sozhou.com/p/6631ae8f.html>