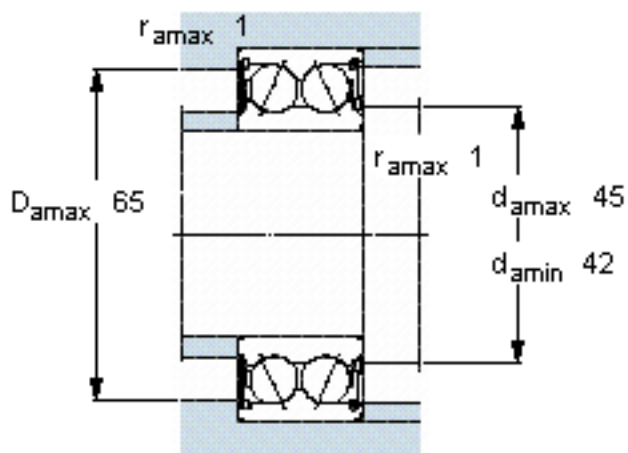
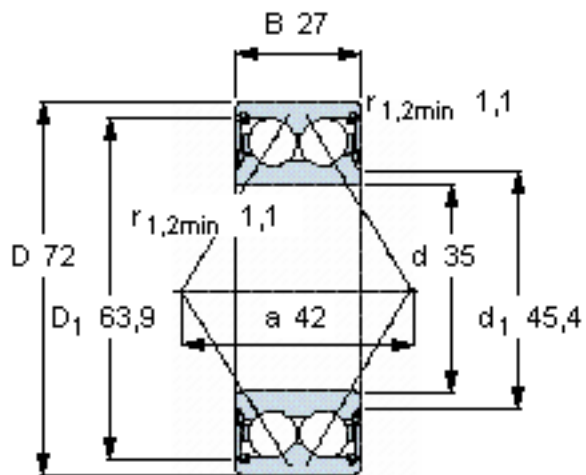


SKF 3207 A-2RS1TN9/MT33 *参数

| | | | | |
|--------|-------------|---------------------|-------|-----|
| 主要尺寸 | d | 35 | mm | - |
| | D | 72 | mm | - |
| | B | 27 | mm | - |
| 基本额定载荷 | C | 40000 | N | 动载荷 |
| | C_0 | 28000 | N | 静载荷 |
| 疲劳载荷极限 | P_u | 1180 | N | - |
| 额定转速 | 参考转速 | - | r/min | - |
| | 极限转速 | 6300 | r/min | - |
| 重量 | 重量 | 440 | g | - |
| 型号 | * SKF 探索者轴承 | 3207 A-2RS1TN9/MT33 | - | - |
| | | * | | |

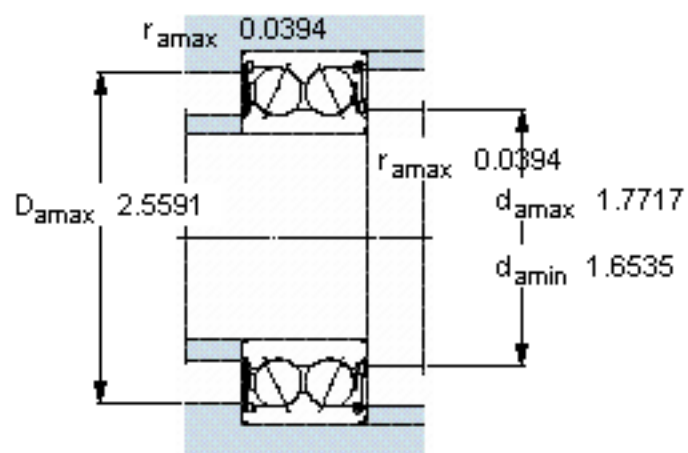
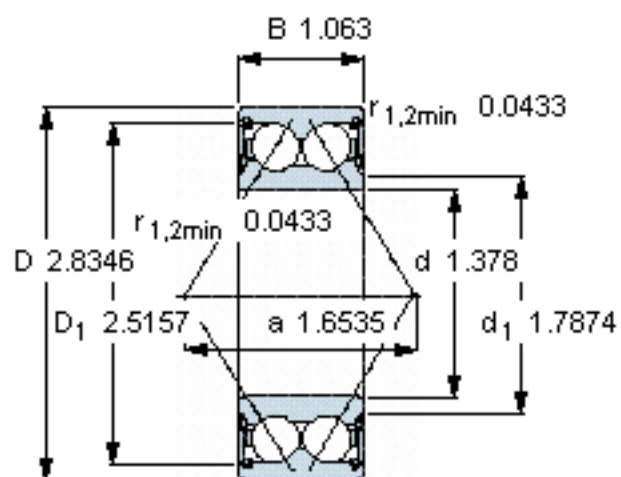
SKF 3207 A-2RS1TN9/MT33 *图片



计算系数

- k_r 0,06
- e 0,8
- X 0,63
- Y_1 0,78
- Y_2 1,24
- Y_0 0,66

参考资料: <http://www.sozhou.com/p/663dfb38.html>



计算系数

k_r 0,06

e 0,8

X 0,63

Y_1 0,78

Y_2 1,24

Y_0 0,66