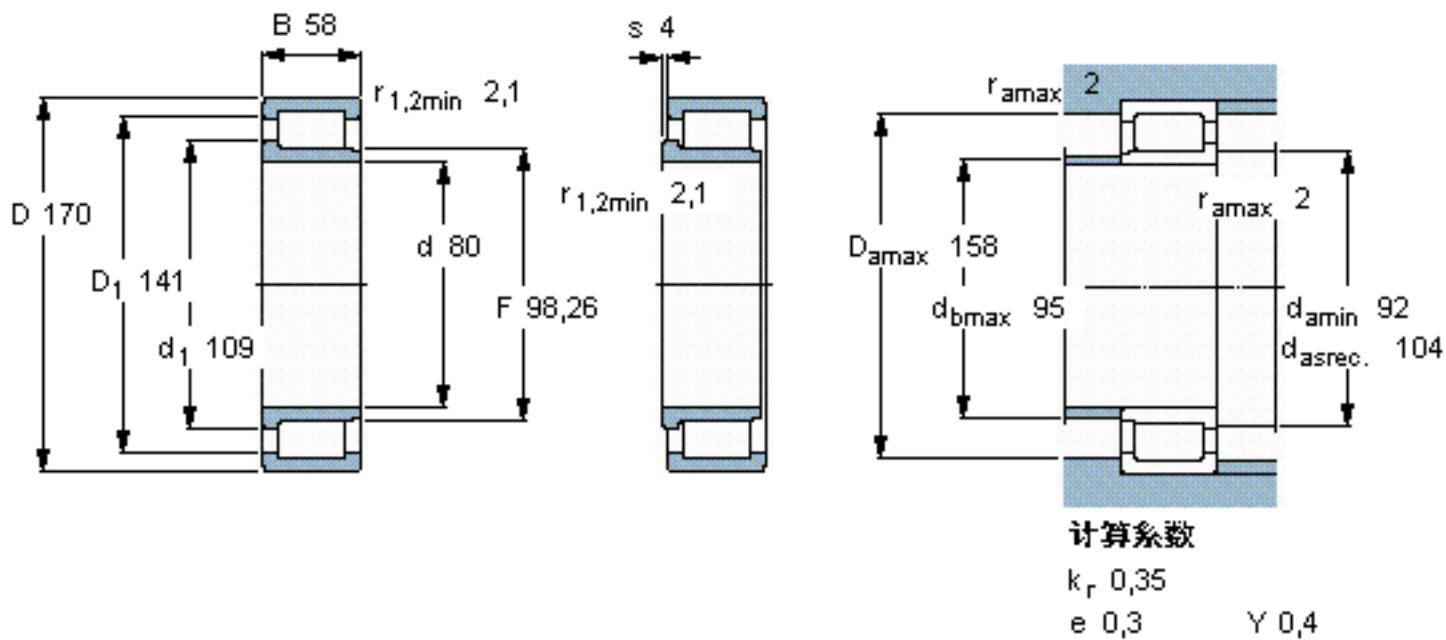


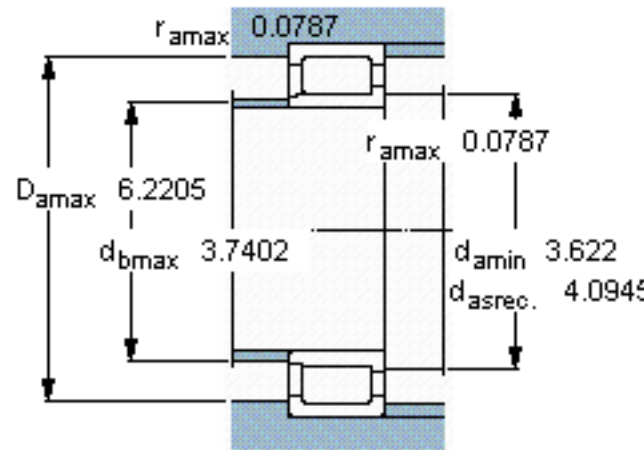
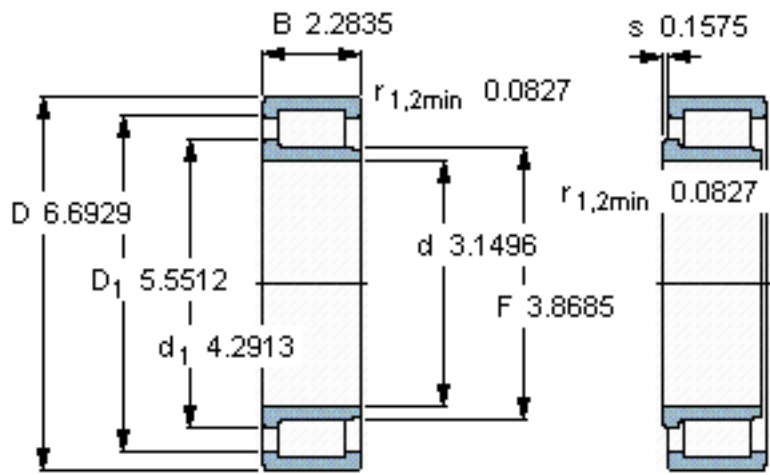
SKF NJG 2316 VH参数

主要尺寸	d	80	mm	-
	D	170	mm	-
	B	58	mm	-
基本额定载荷	C	457000	N	动载荷
	C_0	570000	N	静载荷
疲劳载荷极限	P_u	71000	N	-
额定转速	参考转速	1500	r/min	-
	极限转速	1900	r/min	-
重量	重量	6400	g	-
型号	型号	NJG 2316 VH	-	-

SKF NJG 2316 VH图片



参考资料:<http://www.sozhou.com/p/66435564.html>



计算系数

$k_r = 0,35$

$e = 0,3$

$Y = 0,4$